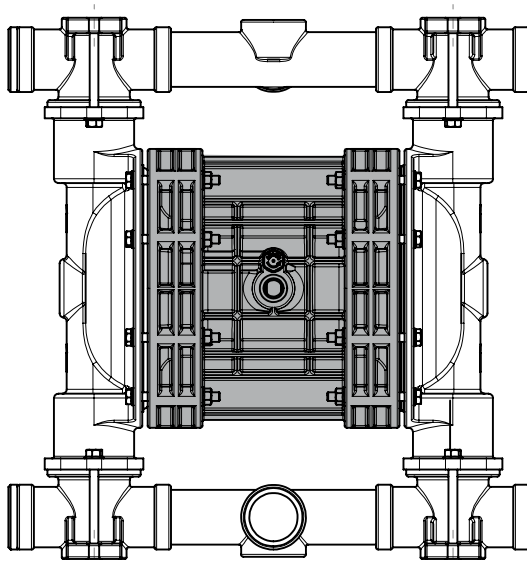


BOXER - FOODBOXER



Dossier according
to 94/9/EG 8. b II stored



petrochemical, food, mechanical, environmental, printing, chemical, painting, galvanic, textile and ceramic, industry

DEBEM

INDUSTRIAL PUMPS - POMPE PER L'INDUSTRIA



- I** ISTRUZIONI PER L'USO E LA MANUTENZIONE
- GB** INSTRUCTIONS FOR USE AND MAINTENANCE

Debem SRL

2011

I diritti di traduzione riproduzione
e adattamento totale o parziale
con qualsiasi mezzo sono vietate in tutti i paesi.

Debem SRL

2011

All rights of total or partial translation, reproduction
and adaptation by any means are reserved
in all countries.

LETTERA ALLA CONSEGNA	4
INTRODUZIONE AL MANUALE	4
IDENTIFICAZIONE POMPA	5
CODICE IDENTIFICATIVO	7
DESCRIZIONE POMPA	8
CARATTERISTICHE TECNICHE	10
MODALITA' DI GARANZIA	13
PRESCRIZIONI DI SICUREZZA	14
TRASPORTO E POSIZIONAMENTO	17
ALLACCIAMENTO DEL CIRCUITO PRODOTTO	19
ALLACCIAMENTO PNEUMATICO	21
MESSA IN SERVIZIO	24
MANUTENZIONE DEL CIRCUITO PRODOTTO	27
<i>A - PULIZIA E SOSTITUZIONE SFERE E SEDI SFERE</i>	28
<i>B - PULIZIA E SOSTITUZIONE DELLE MEMBRANE</i>	29
MANUTENZIONE CIRCUITO ARIA	31
<i>A-SOSTITUZIONE DELLO SCAMBIATORE MICROBOXER</i>	32
<i>B-SOSTITUZIONE DELLO SCAMBIATORE COASSIALE</i>	33
RICERCA GUASTI	34
MESSA FUORI SERVIZIO	36
SMALTIMENTO E DEMOLIZIONE	37
PARTI DI RICAMBIO	37
SCHEMA DI MONTAGGIO KIT ALIMENTAZIONE ARIA	38
SCHEMA DI MONTAGGIO KIT CONTACOLPI	39

FOREWORD	4
INTRODUCTION	4
PUMP IDENTIFICATION	5
IDENTIFICATION CODES	7
PUMP DESCRIPTION	8
TECHNICAL FEATURES	10
WARRANTY	13
SAFETY RULES	14
TRANSPORT AND POSITIONING	17
CONNECTING THE PRODUCT CIRCUIT	19
PNEUMATIC CONNECTION	21
COMMISSIONING	24
PRODUCT CIRCUIT MAINTENANCE	27
<i>A - CLEANING AND REPLACING BALLS AND BALL SEATS</i>	28
<i>B - CLEANING AND REPLACING THE DIAPHRAGMS</i>	29
AIR CIRCUIT MAINTENANCE	31
<i>A - REPLACING THE MICROBOXER EXCHANGER</i>	32
<i>B - REPLACING THE COAXIAL EXCHANGER</i>	33
TROUBLESHOOTING	34
DECOMMISSIONING	36
DEMOLITION AND DISPOSAL	37
SPARE PARTS	37
AIR SUPPLY KIT ASSEMBLY LAYOUT	38
STROKE COUNTER KIT WIRING DIAGRAM	39

I LETTERA ALLA CONSEGNA

Le pompe BOXER sono state realizzate in accordo alle Direttive 98/37/CE, 94/9/CEE e 99/92/EC.

I relativi criteri delle aree sono indicati negli standard europei armonizzati EN-60079-10 e EN 1127-1

Pertanto non presentano pericoli per l'operatore se usate secondo le istruzioni di questo manuale. Il manuale deve essere conservato in buono stato e/o allegato alla macchina per le future consultazioni del manutentore.

Il Costruttore non si assume nessuna responsabilità in caso di modifica, manomissione, applicazioni scorrette o comunque operazioni compiute in disaccordo con quanto scritto in questo manuale che possano causare danni alla sicurezza, alla salute delle persone o animali o cose in vicinanza della pompa.

GB FOREWORD

BOXER pumps have been manufactured to the 98/37/CE, 94/9/CEE and 99/92/EC directives.

The relevant area criteria are indicated in the EN-60079-10 and EN 1127-1 harmonized European standards.

Therefore, if used according to the instructions contained in this manual, the Boxer pumps will not represent any risk to the operator. This manual must be preserved in good condition and/or accompany the machine as reference for maintenance purposes. The manufacturer rejects any liability for any alteration, modification, incorrect application or operation not complying with the content of this manual and that may cause damage to the health and safety of persons, animals or objects stationing near the pumps.

Il Costruttore si augura che possiate utilizzare completamente le prestazioni delle pompe BOXER.

Tutti i valori tecnici si riferiscono alle pompe BOXER standard (vedi "CARATTERISTICHE TECNICHE") ma si ricorda che per una costante ricerca di innovazione e qualità tecnologiche le caratteristiche riportate potrebbero cambiare senza preavviso.

I disegni e qualsiasi altro documento consegnato insieme alla macchina sono di proprietà del Costruttore che se ne riserva tutti i diritti e VIETA la messa a disposizione di terzi senza la Sua approvazione scritta.

E' QUINDI RIGOROSAMENTE VIETATA QUALSIASI RIPRODUZIONE ANCHE PARZIALE DEL MANUALE, DEL TESTO E DELLE ILLUSTRAZIONI.

I INTRODUZIONE AL MANUALE

Il presente manuale è parte integrante della pompa, è un **DISPOSITIVO DI SICUREZZA** e contiene le informazioni importanti affinché l'acquirente ed il suo personale installino, utilizzino e mantengano in costante stato di efficienza e sicurezza la pompa per tutta la sua vita.

All'inizio di ogni Capitolo e di ogni sezione è stata creata una linea di stato che attraverso simboli indica il personale abilitato all'intervento, le protezioni individuali obbligatorie e/o lo stato energetico della pompa.

Il rischio residuo durante l'operazione viene evidenziato con appositi simboli integrati con testo.

Graficamente, all'interno del manuale, verranno utilizzati dei simboli per evidenziare e differenziare particolari informazioni

o suggerimenti riportati ai fini della sicurezza e di una corretta conduzione della pompa.

PER QUALSIASI CHIARIMENTO RIGUARDANTE IL CONTENUTO DEL PRESENTE MANUALE CONTATTARE IL SERVIZIO DI ASSISTENZA DEL COSTRUTTORE.



ATTENZIONE: segnala al personale interessato che l'operazione descritta presenta il rischio di esposizione a pericoli residui con la possibilità di danni alla salute o lesioni se non effettuata nel rispetto delle procedure e prescrizioni descritte in conformità alle normative di sicurezza.

GB INTRODUCTION

This manual is an integral part of the pump, and represents a **SAFETY DEVICE**. It contains important information that will assist the purchaser and his personnel in installing, using and servicing the pumps in good condition and safety during service life. At the head of every chapter an information field with symbols indicates the personnel who are authorized to perform the operation described in that page along with the individual protective devices that must be worn and/or the energetic state of the pump. Any residual risk that may occur during these operations is highlighted by special symbols embedded in the text. Special symbols are also used to highlight and differentiate any particular information or suggestion concerning safety and correct use of the pumps.

PLEASE CONTACT THE MANUFACTURER'S CUSTOMER ASSISTANCE DEPARTMENT FOR ANY FURTHER INFORMATION REGARDING THE CONTENTS OF THIS MANUAL.



WARNING: this sign warns the personnel involved that failure to perform the operation described in compliance with the procedures and prescriptions related to safety regulations entails residual risks that may cause damage to health or injuries.

I

AVVERTENZA: segnala al personale interessato che l'operazione descritta può causare danni alla macchina e/o ai suoi componenti e conseguenti rischi per l'operatore e/o l'ambiente se non effettuata nel rispetto delle normative di sicurezza.

NOTA: fornisce informazioni inerenti l'operazione in corso il cui contenuto è di rilevante considerazione o importanza.

INSTALLATORE E MANUTENTORE: questa qualifica presuppone una piena conoscenza e comprensione delle informazioni contenute nel manuale d'uso del costruttore, competenza specifica per effettuare gli interventi di installazione e manutenzione ordinaria, oltre che competenze specifiche del settore.

GB

CAUTION: This sign informs involved personnel that failure to perform the described operation in compliance with safety regulations may cause damage to the machine and/or its components hence risks for the operator and/or the environment.

REMARK: This sign provides information regarding the current operation and its contents are very important.

INSTALLER AND MECHANICAL SERVICEMAN: This function entails full knowledge and understanding of information contained in the user manual issued by the manufacturer, specific expertise in installation and ordinary maintenance tasks as well as specific skills related to the sector of use.

I IDENTIFICAZIONE DELLA POMPA

Ogni pompa è corredata di una matricola di identificazione che riporta le specifiche e i materiali di composizione. Per qualsiasi comunicazione con il costruttore, il rivenditore o i centri di assistenza autorizzati precisare i dati riportati.

ATTENZIONE: è vietato rimuovere e/o alterare la matricola di identificazione della pompa e/o i dati in essa riportati.

Il codice identificativo * che compare alla voce "TIPO" della matricola specifica la composizione ed i materiali costruttivi della pompa al fine di determinare l'idoneità con il prodotto che si desidera pompare

GB PUMP IDENTIFICATION

Each pump has an identification plate carrying its specification details and materials. Always refer to this data when contacting the manufacturer, dealer or customer service centers.

WARNING: removing or altering this identification plate and or the data it contains is forbidden.

Identification code * on the plate against the "TYPE" heading specifies the composition and the materials used to build the pump. This data will help ascertain whether the pump is suitable for the product to be pumped.

SIMBOLI D'OBLIGO E PROTEZIONE INDIVIDUALI: indica l'obbligo e l'impiego di adeguate protezioni individuali e lo stato energetico in conseguenza al pericolo che si può verificare durante l'operazione.

OPERATORE: questa qualifica presuppone una piena conoscenza e comprensione delle informazioni contenute nel manuale d'uso del costruttore, oltre che competenze specifiche del tipo di settore di impiego.

ATTENZIONE: il personale addetto all'installazione, all'ispezione e alla manutenzione della pompa deve avere adeguata preparazione tecnica unita a cognizioni adeguate in materia di atmosfera potenzialmente esplosiva e rischi ad essa connessi.

INTERVENTI STRAORDINARI: identifica gli interventi riservati a tecnici del servizio di assistenza eseguiti solo presso le officine del Costruttore.


COMPULSORY AND INDIVIDUAL PROTECTION SIGNS: These signs indicate that proper individual protection must also be used against energetic events because of the dangers that may arise during the operation.


OPERATOR: this function entails full knowledge and understanding of the information contained in the user manual issued by the Manufacturer as well as specific skills related to the sector of use.

WARNING: The personnel in charge of installing, testing and servicing the pump must have a suitable technical knowledge of potentially explosive atmospheres and of the relevant risks.

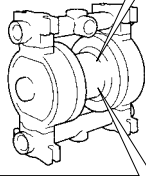
EXTRAORDINARY PROCEDURES: Identifies operations that can only be performed by the after-sales service technicians at the Manufacturer's premises.


CONDUCT


 Via Dei Biscia, 41
21032 Busto Arsizio (VA)
ITALY - www.debem.com
BREVETTATA

 II 2/2 GD c IIB T135°C

ANNO/YEAR 01/2004
MATR. N° SDB 34303
TIPO/TYPE I-B180PCHTTPV



 Via Dei Biscia, 41
21032 Busto Arsizio (VA)
ITALY - www.debem.com
BREVETTATA

 II 3/3 GD c IIB T135°C

ANNO/YEAR 01/2004
MATR. N° SDB 34303
TIPO/TYPE I-B180PCHTTPV

STANDARD

BOXER STANDARD

DICHIARAZIONE DI CONFORMITA'
DECLARATION OF CONFORMITY

FABBRICATO DA
DEBEM SRL - Via del bosco 41 - 21032 Busto Arsizio (VA) - ITALIA

FABRICATION BY
DEBEM SRL - Via del bosco 41 - 21032 Busto Arsizio (VA) - ITALIA

TIPO/SERIE
IIB 2/2 GD c IIB T135°C
Inserire qui il modello

MARCATURA ATEX
MARCADO ATEX
II 2/2 GD c IIB T135°C

MODELLO
MODEL - MODEL - MODEL
Inserire qui il modello

CODICE
CODE - CODE - CODES
Inserire qui il codice

MATRICOLA
SERIAL NUMBER - MATRICOLA - IDENTIFICATION NUMBER
Inserire qui la matricola

I MARCATURA E INFORMAZIONI GENERALI

Le pompe in accordo alla direttiva 94/9/CEE riportano la seguente marcatura identificativa:



II 2/2 GD c IIB T135°C



: simbolo di sicurezza in accordo con la DIN 40012 appendice A.

II 2/2 GD: apparecchiatura di superficie ad impiego in zone con presenza di gas, vapori o nebbie nonché nubi di polveri combustibili nell'aria che si presentano occasionalmente durante il funzionamento normale (EN 1127-1 par. 6.3), sia nella zona esterna che nella zona interna (ZONA 1).

Le pompe in accordo alla direttiva 94/9/CEE riportano la seguente marcatura identificativa:



II 3/3 GD c IIB T135°C



: simbolo di sicurezza in accordo con la DIN 40012 appendice A.

II 3/3GD: apparecchiatura di superficie ad impiego in zone in cui è improbabile, o rara e per brevi periodi, la presenza di gas, vapori o nebbie nonché nubi di polveri combustibili nell'aria durante il funzionamento sia nella zona esterna che nella zona interna (ZONA 2)..

c: apparecchiatura in modalità di protezione di tipo costruttivo (EN 13463-5).

IIB: ad esclusione dei seguenti prodotti: idrogeno, acetilene, solfuro di carbonio.

T135°C: classe di temperatura ammessa. L'utilizzatore deve processare fluidi in temperatura conformemente a tale classificazione tenendo in considerazione le indicazioni del presente manuale e le disposizioni normative vigenti. L'utilizzatore deve inoltre tenere in considerazione le temperature di innesco dei gas, vapori o nebbie nonché nubi di polveri combustibili nell'aria presenti nella zona di impiego.

Il fascicolo tecnico è depositato presso il TÜV NORD CERT di Hannover.

c: apparecchiatura in modalità di protezione di tipo costruttivo (EN 13463-5).

IIB: ad esclusione dei seguenti prodotti: idrogeno, acetilene, solfuro di carbonio.

T135°C: classe di temperatura ammessa. L'utilizzatore deve processare fluidi in temperatura conformemente a tale classificazione tenendo in considerazione le indicazioni del presente manuale e le disposizioni normative vigenti. L'utilizzatore deve inoltre tenere in considerazione le temperature di innesco dei gas, vapori o nebbie nonché nubi di polveri combustibili nell'aria presenti nella zona di impiego.

Il fascicolo tecnico è depositato presso il TÜV NORD CERT di Hannover.

GB MARKINGS AND GENERAL INFORMATION

In compliance with the 94/9/CEE standards, the pumps carry the following identification marks:



II 2/2 GD c IIB T135°C



: safety symbol to Din 40012 attachment A.

II 2/2GD: surface equipment for use in areas with the presence of gases, vapors or mists in addition to clouds of combustible dust in the air that occur occasionally during normal operation (EN 1127-1 par. 6.3), both in external and internal areas (ZONE 1).

c: protection by constructional safety (EN 13463-5).

IIB: Excluding the following products hydrogen, acetylene, carbon disulphide.

T135°C: Class of admitted temperatures. The processed fluid temperature value must fall within such class range and the user must comply with the instructions contained in the manual and with the current laws. Furthermore, the user must take into account the ignition point of the gases, vapors and mists in addition to clouds of combustible powder in the air existing in the area of use.

The technical sheet is deposited with TÜV NORD CERT Hannover.

In compliance with the 94/9/CEE standards, the pumps carry the following identification marks:



II 3/3 GD c IIB T135°C



: safety symbol to Din 40012 attachment A.

II 3/3GD: surface equipment used in areas where the presence of gas, vapors or mists in addition to clouds of combustible powder in the air is unlikely during normal operation both in external and internal areas and, if it does occur, it will only persist for a short period (ZONE 2).

c: protection by constructional safety (EN 13463-5).

IIB: Excluding the following products: hydrogen, acetylene, carbon disulphide.

T135°C: Class of admitted temperatures. The processed fluid temperature value must fall within such class range and the user must comply with the instructions contained in the manual and with the current laws. Furthermore, the user must take into account the ignition point of the gases, vapors and mists in addition to clouds of combustible powder in the air existing in the area of use.

The technical sheet is deposited with TÜV NORD CERT Hannover.



CODICE IDENTIFICATIVO

B80

MOD. POMPA

MICR = Microboxer

MIN = Miniboxer

B50 = Boxer 50

B80 = Boxer 80

B81 = Boxer 81

B100 = Boxer 100

B150 = Boxer 150

B251 = Boxer 251

B502 = Boxer 502

B503 = Boxer 503

FB30 = Foodboxer 30

FB50 = Foodboxer 50

FB80 = Foodboxer 80

FB100 = Foodboxer 100

FB251 = Foodboxer 251

FB502 = Foodboxer 502

P

CORPO POMPA

P = polipropilene

F = PVDF

AL = alluminio

A = AISI 316

D

MEMBRANE

LATO ARIA

N = NBR

D = EPDM

H = Hytrel

M = Santoprene

T

MEMBRANE

LATO FLUIDO

T = PTFE

A

SFERE

T = PTFE

A = AISI 316

D = EPDM

C = Ceramica

G = Vetro

P

SEDI SFERE

P = polipropilene

F = PVDF

A = AISI 316

I = PE-UHMW

R = PPS-V

D

O-RINGS

D = EPDM

V = Viton

S = Silicone

N = NBR

T = PTFE

X

COLLETTORE

SDOPIATO

X = se richiesto

C

VERSIONE

CONDUCT

(zona 1)



II 2/2 GD c IIB T135°C

C = se richiesto



CODICE IDENTIFICATIVO

B80

MOD. POMPA

MICR = Microboxer

MIN = Miniboxer

B50 = Boxer 50

B80 = Boxer 80

B81 = Boxer 81

B100 = Boxer 100

B150 = Boxer 150

B251 = Boxer 251

B502 = Boxer 502

B503 = Boxer 503

FB30 = Foodboxer 30

FB50 = Foodboxer 50

FB80 = Foodboxer 80

FB100 = Foodboxer 100

FB251 = Foodboxer 251

FB502 = Foodboxer 502

P

PUMP CASING

P = polipropilene

F = PVDF

AL = alluminio

A = AISI 316

D

DAPHRAGMS AR

SIDE

N = NBR

D = EPDM

H = Hytrel

M = Santoprene

T

APHRAGM

FLUID SIDE

T = PTFE

A

BALLS

T = PTFE

A = AISI 316

D = EPDM

C = Ceramic

G = Glass

P

BALL SEATS

P = polipropilene

F = PVDF

A = AISI 316

I = PE-UHMW

R = PPS-V

E = ECTFE

D

O-RINGS

D = EPDM

V = Viton

S = Silicone

N = NBR

T = PTFE

X

SPLIT

MANIFOLD

X = if required

C

CONDUCT

VERSION

(zone 1)



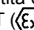
II 2/2 GD c IIB T135°C

C = if required

I DESCRIZIONE POMPA

Uso previsto

Le pompe pneumatiche BOXER sono state progettate e costruite per il pompaggio di liquidi con viscosità apparente da 1 a 50.000 cps a 20°C, di materiali compatibili chimicamente con i componenti costruttivi della pompa. Il funzionamento della pompa è consentito con temperature d'esercizio del fluido da +3°C fino ad un massimo di 60/95°C in funzione dei materiali dei componenti. L'impiego è in funzione del tipo di materiale di composizione della pompa, della classe di temperatura e del tipo di fluido. La massima temperatura ammessa per fluidi o polveri di processo è comunque subordinata e/o declassata dal materiale della pompa; in caso di superamento non è garantito il rispetto della massima temperatura apposta sulla marcatura.

Qui di seguito viene indicata la formula per determinare la temperatura massima consentita di processo del fluido per le pompe in versione CONDUCT ( II 2/2 GD c IIB T135°C).

SOLO PER POMPE DA INSTALLARE IN ZONA 1.

CLASSE DI TEMPERATURA ATEX	FATTORE DI CALCOLO (solo per ZONA 1)	MASSIMA TEMPERATURA DI PROCESSO DEL FLUIDO
T4	- Tx	= Tf
135°C	- 55°C	= 80°C

CLASSE DI TEMPERATURA PER POMPE DA INSTALLARE IN AMBIENTE ESPLOSIVO (ZONA 1): La classe di temp. di riferimento per la protezione dal rischio di esplosione delle pompe destinate all'utilizzo in zona 1 con presenza di atmosfere esplosive è T135°C (T4); di seguito sono indicati dati e condizioni operative:

DEFINIZIONE DEI DATI DI CALCOLO:

T4 = classe di temperatura ATEX 135°C
Ta = massima temperatura ambiente 40°C;
Tl = temperatura massima della pompa utilizzato a secco nell'ambiente di lavoro (50°C);
Δs = fattore di sicurezza (5°C);
Tx = fattore di calcolo (Tl + Δs) solo per ZONA 1;
Tf = temperatura massima ammessa di processo del fluido




ATTENZIONE: in considerazione del campo di variazione ammesso della temperatura ambiente in zona 1, temperature di processo del fluido superiori a quelle sopra indicate, oltre che causare danni alla pompa, non consentono il rispetto delle corrispondenti classi di temperatura T4 (135°C). Laddove l'utilizzatore preveda il rischio di superamento dei limiti di temperatura previsti dal presente manuale, è necessario installare sull'impianto un dispositivo di protezione che impedisca il raggiungimento della temperatura massima ammessa di processo del fluido. La massima temperatura dell'apparecchiatura è stata determinata senza deposito di polvere sulle superfici esterne ed interne.

GB PUMP DESCRIPTION

Proposed use

The air-driven BOXER pumps have been designed and constructed to pump liquids with an apparent viscosity of between 1 and 50.000 cps at 20°C that are chemically compatible with the pump's components. Fluid service temperatures must range from +3°C to a maximum of 60/95°C according to the material of the components. Its use is defined by the type of material used to build the pump, the temperature class and the type of fluid. The maximum temperature allowed for process fluid or powder depends on and/or is declassified by the material of the pump; if exceeded, respect of the maximum temperature shown on the marking cannot be guaranteed.

The formula used to determine the maximum allowed fluid processing temperature for CONDUCT version pumps ( II 2/2 GD c IIB T135°C) is shown here below.

ONLY FOR PUMPS TO BE INSTALLED IN ZONE 1.

ATEX TEMPERATURE CLASS	CALCULATION FACTOR (only for ZONE 1)	MAXIMUM FLUID PROCESSING TEMPERATURE
T4	- Tx	= Tf
135°C	- 55°C	= 80°C

TEMPERATURE CLASSES FOR PUMPS TO BE INSTALLED IN AN EXPLOSIVE ENVIRONMENT (ZONE 1): T135°C (T4) is the temperature class corresponding to the protection against the risk of explosion of the pumps designed for use in explosive atmospheres; the data and operating conditions are shown here below:

DEFINITION OF THE CALCULATION DATA:

T4 = ATEX temperature class 135°C
Ta = maximum ambient temperature 40°C;
Tl = maximum temperature for dry use of the pump in the workplace (50°C);
Δs = safety factor (5°C);
Tx = calculation factor (Tl + Δs) only for ZONE 1;
Tf = maximum allowed fluid processing temperature



WARNING: In consideration of the admitted ambient temperature variation range in zone 1, fluid service temperature values higher than those indicated above will not permit compliance to the corresponding T4 (135°C) temperature classes besides causing damages to the pump. Where the user presumes that the temperature limits set forth in this manual may be exceeded, a protective device must be installed on the system to prevent the maximum allowed fluid processing temperature from being reached. The equipment's maximum temperature has been determined with no powder deposits on the external and internal surfaces.



Principio di funzionamento

L'aria immessa dietro la membrana spinge il prodotto verso la mandata. Contemporaneamente trascina, tramite l'albero, la membrana opposta che produce un risucchio sull'aspirazione. Giunta a fine corsa il ciclo si inverte.

Usi impropri:



ATTENZIONE: qualsiasi altro impiego della pompa Boxer differente da quanto precedentemente descritto e precisato al Capitolo "CARATTERISTICHE TECNICHE" è considerato improprio e quindi vietato dalla ditta Debem.

In particolare E' **VIETATO** l'uso della pompa Boxer per:

- la produzione del vuoto;
- l'impiego come valvola di intercettazione, come valvola di ritegno o come valvola dosatrice;
- l'impiego con liquidi da pompare incompatibili chimicamente con i materiali di costruzione;
- l'impiego con prodotti in sospensione di peso specifico superiore a quello del liquido (esempio acqua con sabbia);
- con pressioni pneumatiche, temperature e caratteristiche del prodotto in disaccordo con i dati tecnici della pompa;



ATTENZIONE: per fluidi alimentari ove non è richiesta una certificazione specifica si consiglia l'utilizzo di pompe della serie **FOODBOXER** in accordo alle normative **FDA**



ATTENZIONE: data l'innumerevole varietà di prodotti e composizioni chimiche l'utilizzatore è ritenuto il maggior conoscitore delle reazioni e compatibilità con i materiali costruttivi della pompa. Pertanto prima dell'impiego eseguire con perizia tutte le verifiche e prove necessarie al fine di evitare situazioni pericolose anche se remote che non possono essere conosciute ed imputabili al costruttore.



ATTENZIONE: ogni utilizzo della pompa al di fuori delle istruzioni indicate nel manuale d'uso e manutenzione fa decadere i requisiti di sicurezza e tutela dal pericolo di esplosione. Sono stati analizzati i rischi connessi all'utilizzo della pompa nelle precise condizioni prescritte dal manuale d'uso e manutenzione: l'analisi dei rischi legati all'interfaccia con altri componenti dell'impianto e demandata all'installatore.



ATTENZIONE: l'utilizzatore deve valutare il rapporto tra la massima temperatura di superficie della pompa indicata nella marcatura e la minima temperatura di accensione degli strati di polvere e delle nubi di polvere come indicato nella EN1227-1.



Normativa ATEX: E' responsabilità dell'utilizzatore dell'apparecchiatura di classificare la propria zona, è invece a carico del fabbricante l'identificazione della categoria dell'apparecchiatura.



Functioning principles

The air introduced behind the diaphragm pushes the product to the delivery side. At the same time, it uses the shaft to draw the opposite diaphragm, which causes suction at the intake side. When complete, the cycle reverses.

Improper use:



WARNING: use of a Boxer pump for any other use other than that previously described in the chapter entitled "TECHNICAL CHARACTERISTICS" is to be considered improper use of the pump and is therefore forbidden by Debem.

In particular, it is **FORBIDDEN** to use Boxer pumps for :

- production of vacuum;
- operation as an on-off valve, as a non-return valve or as a metering valve
- operation with liquid that is chemically incompatible, with the materials of construction;
- operation with suspended products whose specific weight is higher than the liquid's (for example with water and sand);
- with air pressures, temperatures or product characteristics that do not comply with the pump's technical data;
- edible liquids.



WARNING: for the alimentary fluids for which a special certification is not required, we recommend to make use of pumps belonging to the **FOODBOXER** series, according to **FDA** rules.



WARNING: since an endless variety of products and chemical compositions exist, the user is presumed to have the best knowledge of their reaction and compatibility with the pump's construction materials. Therefore, before using the pump, all necessary checks and tests must be performed with great care to avoid even the slightest risk, an event that the manufacturer cannot foresee and for which he cannot be held responsible.



WARNING. Use of the pump that does not comply with the instructions indicated in the use and maintenance manual will cancel the safety and explosion protection requirements. The risks associated with use of the pumps under the exact conditions set forth in the use and maintenance manual have been analysed, whilst the analysis of the risks associated with the interface with other system components must be carried out by the installer.



WARNING: the user must consider the ratio between the pump's maximum surface temperature indicated on the marking and the minimum ignition temperature of the layers and clouds of powder as shown in the EN1227-1.



ATEX: The user is responsible for classifying the area of use whilst identification of the equipment category is the responsibility of the manufacturer.

I CARATTERISTICHE TECNICHE



I dati riferiti alle prestazioni si riferiscono alle esecuzioni standard. I valori di "Portata MAX" e "Capacità di aspirazione" sono riferiti al pompaggio di acqua a 18°C; con il collettore immerso (vedi figura 1).⁽¹⁾⁽²⁾

ATTENZIONE: la capacità di aspirazione negativa a secco dichiarata è riferita al pescaggio di fluidi con viscosità e peso specifico pari a 1; il rendimento e la durata delle membrane della pompa sono subordinate ai seguenti fattori:

- viscosità e peso specifico del fluido;
- lunghezza e diametro del tubo di aspirazione.

ASPIRAZIONE NEGATIVA: con fluidi max fino a 5.000 cps a 18°C

ASPIRAZIONE SOTTO BATTENTE: con fluidi fino a 50.000 cps a 18°C

GB TECHNICAL FEATURES



The performances data refers to standard versions. "MAX delivery" and "Suction capacity" values refer to the pumping of water at 18°C with a submersed manifold (please see fig. 1).⁽¹⁾⁽²⁾

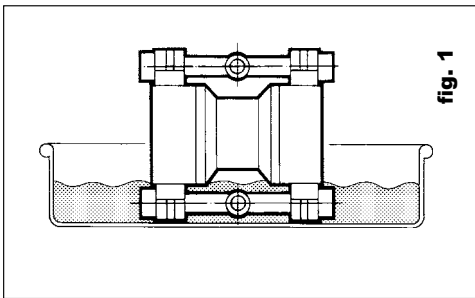
WARNING: the declared capacity of dry negative suction refers to the intake of fluids with a viscosity and specific weight equal to 1; the performance and duration of the pump's membrane depend on the following factors:

- the fluid's viscosity and specific weight;
- the length and diameter of the suction pipe.

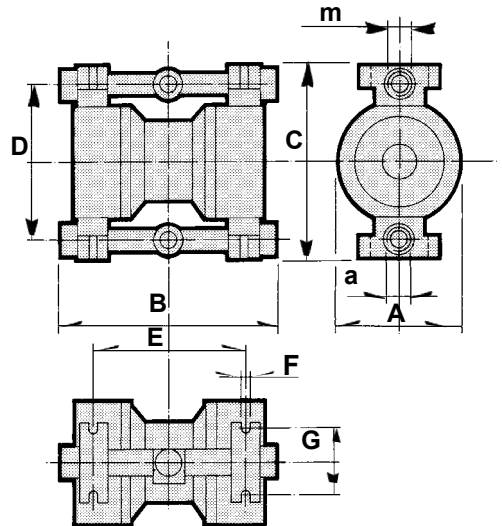
NEGATIVE SUCTION: with fluids max. up to 5,000 cps at 18°C

BELOW HEAD SUCTION: with fluids up to 50,000 cps at 18°C

MICROBOXER - MINIBOXER



BOXER - B50 - B80 - B81 - B100 - B150 B251 - B502 - B503



Pompa/pump	m-a	A Ø	B	C	D	E	F Ø	G
MICROBOXER Plastica/Plastic	1/2"	120	165	168	138	120	8	70
MICROBOXER Alu	1/2"	120	165	168	138	120	8	70
MICROBOXER Inox/FOODBOXER 30	1/2"	120	165	168	138	120	8	70
MINIBOXER Plastica/ Plastic	1/2"	150	240	234	200	168	8	80
MINIBOXER Inox/FOODBOXER 50	1/2"	150	210	230	195	165	9	75
BOXER B50 Alu	1/2"	152	240	234	198	168	6,5	85
BOXER B80 Inox/FOODBOXER 80	1"	170	305	271	217	214	8	93
BOXER B81 Plastica/ Plastic	1"	170	308	274	219	213	6,5	92
BOXER B81 Alu	1"	170	303	277	222	213	8	100
BOXER B100 Plastica/ Plastic	1"	201	329	325	263	228	8	110
BOXER B100 Alu	1"	201	314	323	269	213	8	110
BOXER B100 Inox/FOODBOXER 100	1"	201	307	326	272	213	8	110
BOXER B150 Plastica/ Plastic	1 1/4"	220	400	387	302	267	8	122
BOXER B150 Alu	1 1/4"	225	405	385	305	265	8	125
BOXER B150 Inox/FOODBOXER 150	1 1/4"	225	405	385	305	265	8	125
BOXER B251 Plastica/ Plastic	1 1/2"	254	484	491	415	326	8	138
BOXER B251 Alu	1 1/2"	252	484	491	415	327	8	138
BOXER B251 Inox/FOODBOXER 251	1 1/2"	252	484	491	415	327	8	138
BOXER B502 Plastica/ Plastic	2"	350	580	726	580	400	14	200
BOXER B502 Inox/FOODBOXER 502	2"	348	470	704	582	364	11	250
BOXER B502 Alu	2"	350	566	621	521	364	12,5	182,5
BOXER B503 Plastica/ Plastic	3"	350	580	726	580	400	14	200
BOXER 503 Alu	3"	350	580	806	694	360	15	272
BOXER 503 Inox/FOODBOXER 503	3"	350	546	838	682	361	11	250

DATI TECNICI

Attacchi aspirazione/mandata	pollici	1/2"	MICROBOXER FOODBOXER 30	MINIBOXER FOODBOXER 50	BOXER 50	BOXER 80 FOODBOXER 80	BOXER 81	BOXER 100 FOODBOXER 100	BOXER 150	BOXER 251 FOODBOXER 251	BOXER 502 FOODBOXER 502	BOXER 503
Attacco aria	pollici	1/4"	5	3/8"	3/8"	3,8"	3,8"	3,8"	1 1/4"	1 1/2"	2"	3"
Capacità di aspirazione a secco ⁽¹⁾ (membrana PTFE)	mt.	5	5	5	5	5	6	5	5	6	5	5
Pressione aria (MIN-MAX)	bar	2-7	2-7	2-7	2-7	2-7	2-7	2-7	2-7	2-7	2-7	2-7
Temperatura max fluido	C°	PP + CF (zona 1)	60	60	-	60	60	60	60	60	60	60
		Alu. - Aisi 304/316 - PVDF/ECTFE + CF (zona 1)	80	80	80	80	80	80	80	80	80	80
Portata max ⁽²⁾ acqua a 18° C con collettore aspir. immerso	Lit/ min.	PP	1,6	-	3,6	-	5	7,5	12	16	54	56
		- PP - PVDF - ALU. - INOX	1,9 2 3,8	- 4 6,5	4,2 4 10,5	- - -	6,5 6,5 -	8,2 8,2 11	14 16 21	20 21 32	20 21 32	65 49 54
Rumorosità (a 5bar con sfere in gomma)	dB (A)	80	80	80	82	82	82	82	82	82	82	82

TECHNICAL DATA

Intake/delivery fittings	unit	inches	MICROBOXER FOODBOXER 30	MINIBOXER FOODBOXER 50	BOXER 50	BOXER 80 FOODBOXER 80	BOXER 81	BOXER 100 FOODBOXER 100	BOXER 150	BOXER 251 FOODBOXER 251	BOXER 502 FOODBOXER 502	BOXER 503
Air fitting	inches	1/4"	5	3/8"	3/8"	3,8"	3,8"	3,8"	1 1/4"	1 1/2"	2"	3"
Suction capacity whilst dry ⁽¹⁾ (diaphragm PTFE)	m	5	5	5	5	5	6	5	5	6	5	5
Air pressure (MIN-MAX)	bars	2-7	2-7	2-7	2-7	2-7	2-7	2-7	2-7	2-7	2-7	2-7
Fluid max temp. pressure	C°	PP + CF (zone 1)	60	60	-	60	60	60	60	60	60	60
		Alu. - Aisi 304/316 - PVDF/ECTFE + CF (zone 1)	80	80	80	80	80	80	80	80	80	80
Max capacity ⁽²⁾ water at 18° C with submersed intake manifold	L/min.	PP (zone 2)	60	60	-	60	60	60	60	60	60	60
		Alu. - Aisi 304/316 - PVDF/ECTFE (zone 2)	95	95	95	95	95	95	95	95	95	80
Net weight	Kg	PP	1,6	-	3,6	-	5	7,5	12	16	54	56
		- PP - PVDF - ALU. - INOX	1,9 2 3,8	- 4 6,5	4,2 4 10,5	- - -	6,5 6,5 -	8,2 8,2 11	14 16 21	20 21 32	20 21 32	65 49 54
Noise (at 5bar with rubber balls)	dB (A)	80	80	80	82	82	82	82	82	82	82	82



La pompa BOXER è un prodotto di qualità che ci viene riconosciuta, con piena soddisfazione, da quanti ne sono in possesso.

Qualora dovesse subentrare un'anomalia va contattato il SERVIZIO ASSISTENZA COSTRUTTORE, il rivenditore o il centro di assistenza a Lei più vicino che verrà in Suo aiuto nel più breve tempo possibile. Indicare in ogni caso quanto segue:

- A. l'indirizzo completo**
- B. l'identificazione della pompa**
- C. la classe di protezione contro il rischio di esplosione**
- D. la descrizione dell'anomalia**

5. Le parti difettose dovranno essere rispedite al Costruttore il quale si riserva una verifica delle stesse c/o la propria officina al fine di rilevare il reale difetto o al contrario identificare le ragioni esterne che possono aver causato il danno. Nel caso le parti non risultino difettose, il Costruttore si riserva di fatturare il costo integrale dei pezzi precedentemente sostituiti in garanzia.

Il Costruttore non si fa carico dei costi e i rischi del trasporto delle parti difettose e delle parti riparate o di quelle fornite in sostituzione, ivi compresi eventuali oneri doganali.

La riparazione o sostituzione delle parti difettose costituisce piena soddisfazione degli obblighi di garanzia.

La garanzia NON comprenderà nessun danno indiretto ed in particolare l'eventuale mancata produzione. Inoltre sono

Tutte le pompe BOXER sono coperte dalla seguente formula:
1. La pompa è garantita per 12 mesi su tutte le parti meccaniche trovate difettose. Il periodo di garanzia verrà calcolato partendo dalla data di consegna.

2. Di ogni difetto dovrà dare entro 8 giorni notizia scritta al Costruttore.

3. L'intervento in garanzia verrà esclusivamente effettuato presso le nostre officine previa spedizione o invio della pompa difettosa.

4. In caso di riparazione o sostituzione di parti della pompa la garanzia non verrà prolungata.

esclusi dalla garanzia tutti i materiali di normale consumo ed usura (membrane, sedi sfere e sfere, ecc.).

Non sono comprese nella garanzia le parti che dovessero risultare danneggiate a causa di errata installazione, di trascuratezza o negligenza nell'uso, errata manutenzione, danni dovuti al trasporto e da qualsiasi circostanza che non possa riferirsi a difetti di funzionamento o di fabbricazione.

La garanzia è esclusa in tutti i casi di uso improprio o applicazioni scorrette e dell'inosservanza delle informazioni contenute in questo manuale.

Per ogni controversia il Foro Competente è quello di Busto Arsizio.



The high quality of BOXER pumps is often confirmed to us by the end users.

However, should any defect appear, please contact the Manufacturer's After-Sales Service, your dealer or the nearest Customer Service Centre where you will receive assistance as quickly as possible. In any case, please provide:

- A. Your complete address**
- B. Pump identification**
- C. Explosion risk protection class**
- D. Anomaly description**

5. Faulty parts must be forwarded to the Manufacturer who reserves the right to test them in this own factory to identify the fault or any external reason that may have caused it. Should the parts be found not faulty, the Manufacturer reserves the right to invoice the total cost of the parts that had been replaced under this warranty.

Costs and transportation risks of faulty, repaired or replaced parts including custom charges will be borne entirely by the client.

Repair or replacement of faulty parts cover any obligation under this warranty.

The warranty DOES NOT cover any indirect damage and in particular any normal consumable material such as diaphragms, ball seats, and others.

The warranty does not cover parts damaged as a consequence

All BOXER pumps are covered by the following warranty:

1. Twelve months for any faulty mechanical parts. The warranty period starts from the date of supply.

2. Any fault or anomaly must be reported to the Manufacturer within eight days.

3. Warranty repair will be carried out exclusively at the Manufacturer's premises. Transportation charges will be at the client's expense.

4. Warranty shall not be extended in case of repair or replacement.

of incorrect installation, carelessness, neglect, incorrect maintenance, or damages due to transportation or to any other reason or event that is not directly linked to functional or manufacturing defects.

The warranty excludes all cases of improper use of the pump or incorrect applications or non-observance of the information contained in this manual.

Any controversy falls within the jurisdiction of the Court of Busto Arsizio.

I PRESCRIZIONI DI SICUREZZA



Pratiche pericolose, azzardate o in disaccordo con le prescrizioni di sicurezza e di quanto trattato nel presente manuale possono causare gravi lesioni, danni materiali e addirittura l'esplosione e/o la morte, non imputabili al costruttore.



ATTENZIONE: le presenti istruzioni sono indispensabili per la rispondenza della pompa ai requisiti della direttiva 94/9/CE pertanto devono essere: disponibili, conosciute, comprese ed utilizzate.



ATTENZIONE: il personale addetto all'installazione, all'ispezione e alla manutenzione della pompa deve avere adeguata preparazione tecnica oltre a cognizioni



ATTENZIONE: prima di intervenire sulla pompa e/o prima di eseguire manutenzioni o riparazioni bisogna:

- A. scaricare il prodotto che si sta pompando;
- B. provvedere al lavaggio interno con idoneo fluido non infiammabile.
- C. sezionare l'alimentazione dell'aria mediante l'apposita valvola ed assicurarsi che non vi siano pressioni residue nella pompa;
- D. chiudere le valvole manuali di intercettazione prodotto (aspirazione e mandata);
- E. scollegare l'alimentazione dell'aria dalla rete;
- F. munirsi di idonee protezioni individuali prima di intervenire (maschere facciali, guanti, scarpe chiuse, grembiuli ecc.).

adeguate in materia di atmosfera potenzialmente esplosiva e rischi ad essa connessi.



ATTENZIONE: ogni utilizzo della pompa al di fuori delle istruzioni indicate nel manuale d'uso e manutenzione fa decadere i requisiti di sicurezza e tutela dal pericolo di esplosione.



ATTENZIONE: la massima temperatura ammessa per fluidi o polveri di processo (in zona 1) è pari a 60/80°C in funzione dei materiali costruttivi; in caso di superamento non è garantito il rispetto della massima temperatura apposta sulla marcatura.



ATTENZIONE: prima dell'impiego della pompa accertarsi che il fluido da pompare sia compatibile con la classe di protezione contro il rischio di esplosione e con i materiali costruttivi: **PERICOLO DI CORROSIONI, FUORIUSCITE DEL PRODOTTO E/O ESPLOSIONI DOVUTE A REAZIONI CHIMICHE.**

Per l'installazione e l'impiego in ambiente potenzialmente esplosivo rispettare le seguenti precauzioni generali:

- controllare che la pompa sia piena e il livello sia, possibilmente, al di sopra di essa di 0,5m;
- controllare che nel fluido trattato non vi siano o vi possano essere parti solide di dimensioni elevate o forma dannosa;

GB SAFETY RULES



Dangerous or hazardous practices or practice not complying with the safety rules and with the recommendations contained herein, may cause serious injuries, material damage and even explosions and /or death for which the manufacturer cannot be held responsible.



WARNING: these instructions are essential for the pumps' compliance to the requirements of the 94/9/CE directive and must therefore be available, known, understood and applied.



WARNING: the personnel in charge of installing, inspecting and servicing the pumps must have suitable

technical knowledge and training in matters concerning potentially explosive atmospheres and the related risks.



WARNING: use of the pumps in a manner that does not comply with the instructions indicated in the use and maintenance manual will cancel all the requirements for safety and protection against of explosions.



WARNING: the maximum allowed temperature for process fluids or powder (zone 1) is equal to 60/80°C depending on the construction materials; if exceeded, respect of the maximum temperature marked on the machine cannot be guaranteed.



WARNING: before intervening on the pump and/or servicing or repairing it, please note that you must:

- A. Discharge any product that was being pumped
- B. Wash it internally using a suitable non-flammable fluid, then drain.
- C. Cut-off the air supply using the relevant valve and make sure that no residual pressure remains inside it.
- D. Close all on-off valves (delivery and intake sides) relative to the product;
- E. Disconnect the network air supply;
- F. Wear suitable individual protection before any maintenance or repair (goggles/face protection, gloves, closed shoes, aprons and others).



WARNING: before using the pump, make sure that the fluid to be pumped is compatible with the explosion protection class and with construction materials of the pump: **DANGER OF CORROSION, PRODUCT SPILLS AND/OR EXPLOSIONS CAUSED BY CHEMICAL REACTIONS.**

For installation and use in a potentially explosive environment, comply with these general precautions:

- ascertain that the pump is full and if possible, that the level is above it by 0.5 m;
- ascertain that the fluid treated does not contain or cannot contain large solids or solids of a dangerous shape;

- non ci siano restrizioni nell'ingresso o nell'uscita della pompa per evitare fenomeni rispettivamente di cavitazione e sforzo del motore pneumatico;
- controllare che le tubazioni di collegamento siano sufficientemente resistenti e che non possano deformarsi sotto il peso della pompa e dell'aspirazione, né che la pompa subisca il peso delle tubazioni;
- se la pompa deve rimanere inattiva per lunghi periodi, pulirla accuratamente facendo circolare un fluido detergente non infiammabile compatibile con i materiali della pompa;
- se la pompa è stata spenta per lunghi periodi è opportuno far circolare acqua pulita per alcuni minuti per evitare il rischio di incrostazioni;

- prima dell'avviamento, dopo lunghi periodi di sosta, effettuare la pulizia delle superfici interne ed esterne con un panno umido;
- controllare la messa a terra;
- proteggere sempre la pompa da possibili urti provocati accidentalmente da mezzi in movimento o materiali vari contundenti che possono danneggiarla e/o reagire al contatto;
- proteggere l'ambiente circostante da spruzzi provenienti da guasti accidentali alla pompa;
- nel caso di rottura totale delle membrane, il fluido può entrare nel circuito pneumatico, danneggiarlo ed uscire dallo scarico. Pertanto bisogna convogliare lo scarico dell'aria in una tubazione fino ad una zona sicura.



ATTENZIONE: l'alimentazione dell'aria non deve mai risultare superiore a 7bar o inferiore a 2 bar.



ATTENZIONE: in caso di impiego per il pompaggio di fluidi aggressivi, tossici o pericolosi per la salute bisogna installare sulla pompa un'adeguata protezione per il contenimento e la raccolta e segnalazione del prodotto in caso di fuoriuscita: **PERICOLO DI INQUINAMENTO, CONTAMINAZIONE, LESIONI E/O MORTE.**



ATTENZIONE: è vietato l'uso della pompa con fluidi non compatibili con i materiali dei componenti o in ambiente con presenza di fluidi non compatibili.



ATTENZIONE: è vietata l'installazione della pompa in asseza di valvole per l'intercettazione del prodotto sull'aspirazione e sulla mandata per eseguire il sezionamento in caso di perdita: pericolo di fuoriuscita incontrollata del prodotto.



ATTENZIONE: è vietata l'installazione della pompa in assenza di valvola di intercettazione, valvola a 3 vie e valvola di non ritorno sul condotto di alimentazione dell'aria per impedire che il fluido pompato entri nel circuito pneumatico in caso di rottura delle membrane: pericolo di immissione del fluido nel circuito dell'aria compressa e scarico in ambiente.

- ensure that the intake or delivery ports are not obstructed nor limited to avoid cavitation or pneumatic motor strain;
- also ascertain that the connection piping is strong enough and cannot be deformed by the pump weight or by the intake. Also check that the pump is not burdened by the weight of the piping.
- If the pump is to stay in disuse for a long period of time, clean it carefully by running a non-flammable liquid detergent through it that is compatible with the pump's construction materials;
- if the pump was turned off for a long period of time, circulate clean water in for some minutes to avoid incrustations.
- before starting, after long periods of disuse, clean the internal and external surfaces with a damp cloth;
- check the grounding;

- always protect the pump against possible collisions caused by moving objects or by various blunt materials that may damage it or react with its materials;
- protect the pump's surrounding ambient from splashes caused by accidental pump failure;
- if the diaphragms are completely torn, the fluid may enter the air circuit, damaging it, and be discharged from the exhaust port. It is therefore necessary for the exhaust port to be conveyed by pipes to a safe area.



WARNING: the air supply pressure must never be over 7 bar or below 2 bar.



WARNING: when using the pump with aggressive or toxic liquids or with liquids that may represent a health hazard you must install suitable protection on the pump to contain, collect and signal any spills: **DANGER OF POLLUTION, CONTAMINATION, INJURIES AND/OR DEATH.**



WARNING: the pump must not be used with fluids that are not compatible with its construction materials or in a place containing incompatible fluids.





WARNING: installing the pumps without on-off valves on the intake and delivery sides to intercept the product in case of spillage is forbidden: danger of uncontrolled product spillage.





WARNING: installing the pumps without on-off, three-way or check valves on the air supply piping to prevent the pumped liquid from entering the pneumatic circuit if the diaphragms are broken is forbidden: danger of fluid entering the compressed air circuit and being discharged into the environment.


I


 **ATTENZIONE:** laddove l'utilizzatore preveda il rischio di superamento dei limiti di temperatura previsti dal presente manuale, è necessario installare sull'impianto un dispositivo di protezione che impedisca il raggiungimento della temperatura massima ammessa di processo. In caso di superamento non è garantito il rispetto della massima temperatura di marcatura.


 **ATTENZIONE:** la pompa deve essere sempre messa a terra indipendentemente da altro organo ad essa collegato. La mancanza di messa a terra o non corretta messa a terra fa decadere i requisiti di sicurezza e tutela dal pericolo di esplosione.

 **ATTENZIONE:** i modelli di pompe che contengono componenti o parti in alluminio a contatto con il prodotto non possono essere impiegate per il pompaggio di III-tricloro-etano, il cloro metilene o solventi a base di altri idrocarburi alogenati: pericolo di esplosione per reazione chimica.


 **ATTENZIONE:** i componenti dello scambiatore pneumatico, albero compreso, sono costruiti con materiali non specificamente resistenti ai prodotti chimici. In caso di rottura delle membrane, se vengono a contatto con il fluido, provvedere alla loro completa sostituzione.

 **ATTENZIONE:** è vietato l'impiego per liquidi infiammabili della pompa in materiale non conduttivo, che si carica staticamente e senza un'adeguata messa a terra: **PERICOLO DI ESPLOSIONI A CAUSA DI CARICHE STATICHE.**


 **ATTENZIONE:** fluidi aggressivi, tossici o pericolosi possono causare gravi lesioni fisiche e/o alla salute pertanto è vietato restituire al produttore o ad un centro di servizio una pompa che contenga prodotti di tale specie: Svuotare e lavare il circuito interno del prodotto e provvedere al lavaggio e trattamento prima di rispedire la pompa.


 **ATTENZIONE:** il motore pneumatico delle pompe Boxer è autolubrificante e non necessita di ulteriore lubrificante; pertanto evitare l'impiego di aria lubrificata e non essicata.


 **ATTENZIONE:** verificare che durante il funzionamento non si verifichi rumorosità anomala. In tal caso bloccare immediatamente la pompa.


 **ATTENZIONE:** controllare che nel fluido in uscita non sia presente gas, in tal caso bloccare immediatamente la pompa.


GB


 **WARNING:** Should the user think that the temperature limits set forth in this manual may be exceeded during service, a protective device must be installed on the system to prevent the maximum allowed process temperature from being reached. If exceeded, respect of the maximum temperature marked cannot be guaranteed.


 **WARNING:** The pumps must always be grounded irrespective of any organ to which they are connected. Lack of grounding or incorrect grounding will cancel the requirements for safety and protection against the risk of explosion.


 **WARNING:** Pumps containing aluminium parts or components coming into contact with the product cannot be used to pump III-trichloroethane, methylene chloride or solvents based on other halogenated hydrocarbons: danger of an explosion caused by a chemical reaction.


 **WARNING:** The components of the pneumatic exchanger, including the shaft are made from materials that are not specifically resistant to chemical products. If the diaphragm should break, replace these elements completely if they have come into contact with the product.

 **WARNING:** the use of pumps made with non-conductive material, which become charged with static, and without suitable grounding for flammable liquids is forbidden: **RISK OF EXPLOSIONS DUE TO STATIC CHARGE.**

 **WARNING:** Aggressive, toxic or dangerous liquids may cause serious injuries or damage to health, therefore it is forbidden to return a pump containing such products to the manufacturer or to a service center. You must empty the internal circuits from the product first and wash and treat it.

 **WARNING:** The air-driven motor of the Boxer pumps is self-lubricating and will not require any greasing. Therefore avoid using lubricated and non-dried air.

 **WARNING:** ascertain that during service no anomalous noise appears. In that case, stop the pump immediately.

 **WARNING:** ascertain that the fluid at the delivery side does not contain gas. Otherwise stop the pump immediately.

I



ATTENZIONE: le membrane (a contatto con il prodotto ed esterne) sono componenti altamente soggetti ad usura. La loro durata è fortemente influenzata dalle condizioni di impiego e dalle sollecitazioni chimiche e fisiche. Da test eseguiti su migliaia di pompe installate con prevalenza pari a 0° a 18°C, la durata normale supera i cento milioni di cicli. Per motivi di sicurezza, negli ambienti con pericolo di esplosione bisogna eseguire lo smontaggio e la verifica della membrana ogni cinque milioni di cicli e la loro sostituzione ogni venti milioni di cicli.



ATTENZIONE: Bisogna verificare periodicamente l'assenza di polveri e/o depositi dalle superfici esterne ed interne della pompa e, se necessario, effettuare la pulizia con un panno umido.



WARNING: the diaphragms (in contact with the product or the external ones) are highly subject to wear. Their duration is strongly affected by the conditions of use and by chemical and physical stress. Fields tests carried out on thousands of pumps with a head value from 0° to 18° C have shown that normal service life exceeds one hundred million cycles. However, in places at risk of explosion, the diaphragm must be disassembled and checked every 5 million cycles and replaced every 20 million cycles.



WARNING: Periodic controls must be made to ensure that there is no powder and/or deposits on the external and internal surfaces of the pump and, if necessary, they must be cleaned with a damp cloth.



ATTENZIONE: lo smontaggio del silenziatore e del raccordo di alimentazione dell'aria deve essere effettuato in assenza di polvere. Prima di riavviare la pompa assicurarsi che non sia entrata polvere all'interno del distributore pneumatico.

Per la sostituzione di parti usurate impiegare unicamente pezzi di ricambio originali.

L'inosservanza di quanto sopra può far insorgere pericoli per l'operatore, i tecnici, le persone, la pompa e/o l'ambiente non imputabili al costruttore.



WARNING: removal of the silencer and the air supply fitting must be done when free from powder. Before restarting the pump, ensure that no powder has entered the pneumatic distributor.

To replace worn parts, use only original spare parts.

Failure to comply with the above may give rise to risks for the operator, the technicians, the persons, the pump and/or the environment that cannot be ascribed to the manufacturer.

I

TRASPORTO E POSIZIONAMENTO

Gli operatori preposti alle operazioni di montaggio/smontaggio devono essere formati circa i pericoli connessi all'utilizzo di utensili meccanici, anche di piccole dimensioni.

i livelli di rumore emessi dalla macchina sono pari a:

- il livello di pressione acustica dell'emissione ponderato A, nei posti di lavoro, è inferiore a 78 dB.

Al ricevimento verificare che l'imballo e la pompa siano integri e non abbiano subito danni dopodiché bisogna:

1. In funzione della grandezza e del peso la fornitura viene spedita in imballo di cartone, su pallet o in cassa: al ricevimento

aprire e rimuovere l'imballo.

2. Prelevare il manuale d'uso e manutenzione ed operare come descritto.

3. Effettuare una verifica del serraggio di tutte le viti della pompa;

4. Sollevare la pompa con idonee attrezzature di carico in funzione del peso riportato in matricola.

5. Nel caso la pompa sia stata spedita con il silenziatore di scarico smontato provvedere al montaggio.



TRANSPORT AND POSITIONING

The operators in charge of the assembly / disassembly must be informed and trained on the dangers relating to the use of mechanical tools, even small ones.

The noise levels of the machine correspond to:

- The sound pressure level of the A weighted emission, in the working place, is less than 78 dB.

Upon receipt, please check that the packing and the pump are intact and have not been damaged. Then:

1. Depending on the size and weight, the material is forwarded

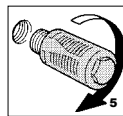
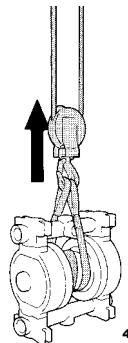
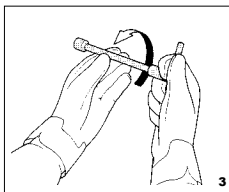
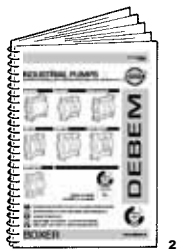
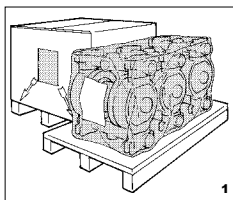
packed in cardboard cases on a pallet or in a crate: on receipt open and remove the packing.

2. Read the User and Maintenance Manual and proceed as explained.

3. Make sure that all of the pump's screws are well tightened.

4. Hoist the pump using suitable equipment according to the weight shown on the plate.

5. If the pump has been forwarded with drain silencer disassembled, mount the same.



I

ATTENZIONE: il posizionamento ed il fissaggio previsto per la pompa è in orizzontale mediante staffaggio a soffitto o a pavimento degli appositi piedini. Il collettore di mandata prodotto deve essere posizionato sempre nella parte superiore rispettando le rispettive scritte

“OUT” = MANDATA (sopra)

“IN” = ASPIRAZIONE (sotto) oppure secondo il modello della pompa, controllare che le frecce stampate sul corpo siano sempre dirette verso l’alto.

6. Posizionare correttamente la pompa sul luogo di installazione, più

vicino possibile al punto di prelievo e provvedere allo staffaggio sui piedini con appositi bulloni. Prevedere uno spazio sufficiente per le eventuali future manutenzioni.



ATTENZIONE: le pompe a membrana con aspirazione negativa sono influenzate dai seguenti fattori:

- viscosità e peso specifico del fluido;

- diametro e lunghezza dell’aspirazione. Posizionare la pompa il più vicino possibile al punto di prelievo (entro 2,5 m) e in tutti i casi mai superiore a 5 m.

GB

WARNING: Position and secure the pump horizontally using hangers fixed to the ceiling or feet resting on the ground. The product delivery manifold must always be positioned on the upper part according to the signs:

“OUT” = DELIVERY (up)

“IN” = INTAKE (down) or according to the pump model, check that the arrows shown onto the casing are always pointing upwards.

6. Position the pump correctly on the site chosen for installation,

as close as possible to the point of collection and secure onto the feet using the bolts supplied. Arrange for enough room to carry out maintenance.

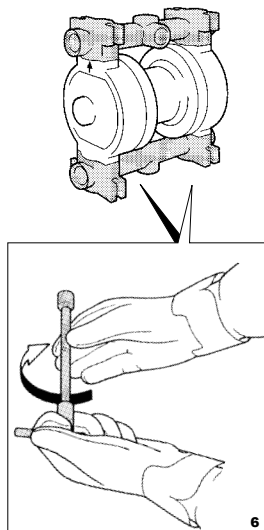
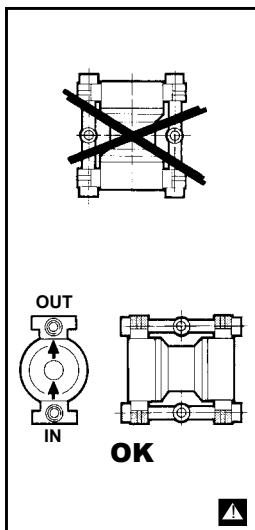


WARNING: diaphragm pumps with negative suction are affected by the following factors:

- viscosity and specific weight of the fluid;

- suction diameter and length.

Position the pump as close as possible to the point of collection (within 2,5 m) and in any case



I

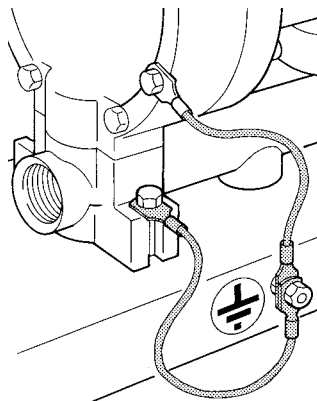
Il diametro del tubo di aspirazione non deve mai essere inferiore a quello dell'attacco sulla pompa, ma deve essere opportunamente aumentato con l'aumentare della distanza. Il fluido da pompare con aspirazione negativa non deve mai superare una viscosità di 5.000 cps a 20°C ed un peso specifico di 1,4 Kg/l. Questi elementi possono causare un declassamento del rendimento ed una diminuzione della vita delle membrane: **PERICOLO DI ROTTURA PREMATURA.**

7. Se la pompa è di materiale conduttivo ed adatta al pompaggio di fluidi infiammabili bisogna installare un adeguato cavetodi messa a terra su ciascun corpo pompa: pericolo di esplosione e/o incendio.



ATTENZIONE: la pompa deve essere sempre messa a terra indipendentemente da altri organi ad essa collegati. La mancata o scorretta messa a terra fa decadere i requisiti di sicurezza e tutela dal pericolo di esplosione.

Il posizionamento è così terminato.

**GB**

never more than 5 m. The diameter of the intake pipe must never be smaller than the connection of the pump, but must be increased as the distance increases. Fluid to be pumped with negative suction must never exceed a viscosity of 5,000 cps at 20° C and a specific weight of 1.4 Kg/l. These elements can cause derating and reduce the duration of the diaphragm: **DANGER OF PREMATURE BREAKAGE.**

7. If the pump is made from conductive materials and is suitable for flammable products, each pump casing must be equipped with a suitable earthing cable: **DANGER OF EXPLOSION AND/OR FIRE.**



WARNING The pumps must always be grounded irrespective of any organ to which it is connected. Lack of grounding or incorrect grounding will cancel the requirements for safety and protection against the risk of explosion. **This completes positioning.**

I

ALLACCIAMENTO DEL CIRCUITO PRODOTTO

Dopo aver eseguito il posizionamento è possibile effettuare l'allacciamento della pompa al circuito del prodotto operando come segue:



ATTENZIONE: per le connessioni ai collettori della pompa impiegare unicamente raccordi con filettature gas cilindrico di materiale compatibile con il fluido da pompare e con il materiale di costruzione della pompa.

ES.: pompa in PP = racc. PP
pompa INOX = racc. INOX

1. Installare sul collettore di mandata e scarico una valvola manuale di uguale diametro all'attacco della pompa (mai più piccola) per garantire l'intercettazione del fluido in caso di perdite e/o future manutenzioni.

2. Provvedere all'installazione dei manicotti per il fissaggio dei tubi flessibili su entrambe le valvole.

3. In caso di mandata verticale superiore a 5m si consiglia l'utilizzo di una valvola di non ritorno per evitare un ritorno del fluido all'interno della pompa.

GB

CONNECTING THE PRODUCT CIRCUIT

After positioning the pump you can now connect it to the product circuit as follows:



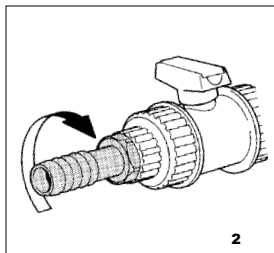
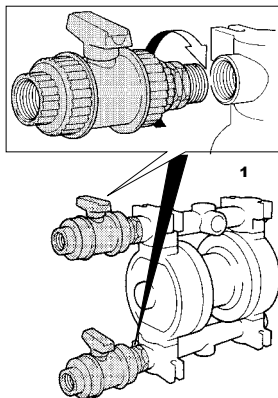
WARNING: only fittings with cylindrical gas threads in materials compatible with both the fluid to be pumped and the pump's construction materials must be used. For example:

Pump made from PP = PP fitting
Stainless steel pump = stainless steel fitting.

1. On the delivery and discharge manifold install a manual valve of the same diameter as the pump inlet (never smaller) to intercept the fluid correctly in case of spills and/or when servicing the pump.

2. Install the sleeves to secure the flexible hoses on both valves.

3. In the event of a vertical delivery higher than 5 meters, we advise to use a check valve to prevent the fluid from returning into the pump.



I

! **ATTENZIONE:** i tubi di allacciamento alla pompa devono essere di tipo **FLESSIBILE E RINFORZATO CON SPIRALE RIGIDA** con diametro mai inferiore all'attacco della pompa. Filtri o altre apparecchiature installate sull'aspirazione della pompa devono essere adeguatamente dimensionate in modo da non causare perdite di carico. Per installazioni negative e/o per fluidi viscosi impiegare tubi con **DIAMETRO MAGGIORATO** specie sull'aspirazione. L'allacciamento con tubi rigidi può provocare forti vibrazioni e la rottura dei collettori.

Verificare che le tubazioni di allacciamento alla pompa

GB

! **WARNING:** the pump must be connected with **FLEXIBLE HOSES REINFORCED WITH A RIGID SPIRAL** of a diameter never smaller than the pump's connection. The filters or other equipment installed at the intake side must be suitably dimensioned in order to avoid pressure drops. For negative installations and/or viscous fluids, use hoses with an **OVERSIZE DIAMETER**, especially on the intake side. Connections using rigid pipes may cause strong vibrations and break the manifolds.

Check if the connection tubes to the pump are clean inside

siano pulite al loro interno e che non contengano assolutamente residui di lavorazione

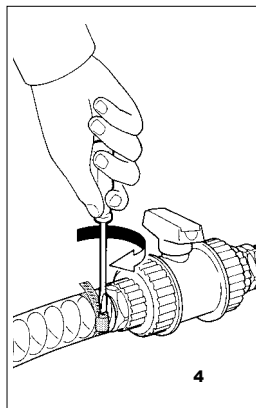
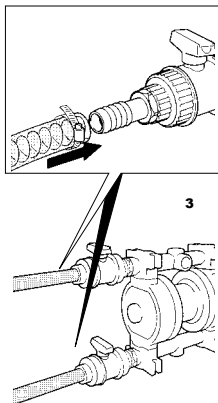
3. Provvedere all'allacciamento del tubo di aspirazione e mandata prodotto sui relativi raccordi rispettando le scritte apposte sulla pompa:
 "IN" = ASPIRAZIONE (sotto) e
 "OUT" = MANDATA (sopra)
 oppure rispettando le frecce.

4. Provvedere al fissaggio dei tubi con apposite fascette

and do not contain any working residue.

3. Connect the product intake and delivery hoses to their respective fittings whilst taking into consideration the signs on the pump:
 "IN" = INTAKE (down) and
 "OUT" = DELIVERY (up)
 or according to that indicated by the arrows.

4. Secure the hoses using the relevant clamps.



I [REDACTED]

ATTENZIONE: supportare adeguatamente le tubazioni; LE TUBAZIONI devono essere sufficientemente resistenti da non deformarsi sotto aspirazione NON DEVONO MAI GRAVARE IN ALCUN MODO SULLA POMPA e viceversa.

5. Nel caso di impiego per l'aspirazione da fusti (non sotto battente) l'estremità immersa del tubo di aspirazione deve essere provvista di adeguato puntale obliquo per impedire incollaggi sul fondo.

ATTENZIONE: controllare che nel fluido trattato non vi siano o vi possano essere parti solide di dimensioni elevate o forma dannosa e che non ci siano restrizioni nell'ingresso o nell'uscita della pompa per evitare fenomeni rispettivamente di cavitazione e sforzo del motore pneumatico.

L'allacciamento del circuito del prodotto è così terminato.

GB [REDACTED]

WARNING: Provide appropriate support for the piping. THE PIPING MUST BE STRONG ENOUGH TO AVOID DEFORMATION DURING THE SUCTION PHASE AND MUST NEVER WEIGH DOWN ON THE PUMP IN ANY WAY OR VICE VERSA.

5. If used for drum suction (not below head), the submerged end of the intake hose must be provided with a diagonally cut fixing to prevent it from adhering to the drum bottom.

WARNING: Ascertain that the fluid treated does not contain or cannot contain large solids or solids of a dangerous shape and that the intake or delivery ports are not obstructed nor limited to avoid either cavitation or pneumatic motor strain.

Connection of the product circuit finishes here.

I ALLACCIAMENTO PNEUMATICO

Per eseguire l'allacciamento della pompa al circuito pneumatico bisogna:

ATTENZIONE: l'alimentazione pneumatica della pompa BOXER deve essere eseguita con ARIA DISOLEATA, FILTRATA, ESSICATA E NON LUBRIFICATA con pressione non inferiore a 2bar e non superiore a 7bar.

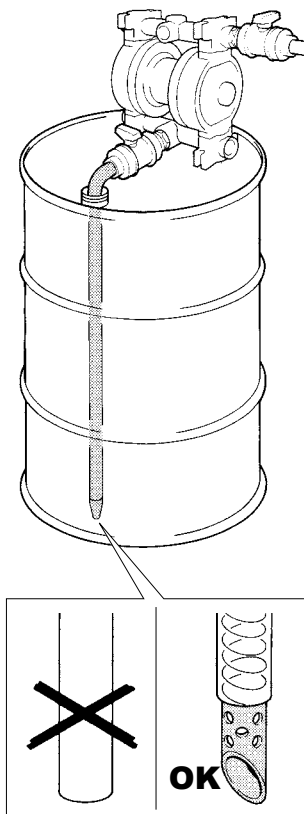
ATTENZIONE: non rimuovere per nessuna ragione il RESET e/o non eseguire l'allacciamento dell'aria sul canale del RESET

GB PNEUMATIC CONNECTION

To connect the pump to the pneumatic circuit, you must:

WARNING: pneumatic supply to the BOXER pumps must be made using FILTERED, DRIED, NON LUBRICATED OIL FREE AIR at a pressure of not less than 2 bars and not more than 7 bars.

WARNING: do not remove RESET for any reason and/or do not connect the air supply to the RESET channel.



1. Rimuovere l'adesivo dall'attacco aria.

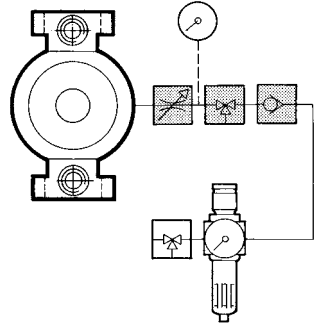
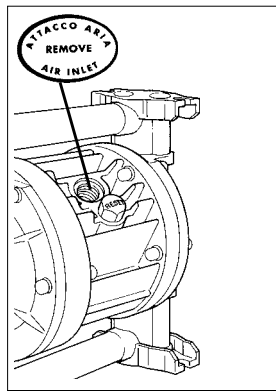
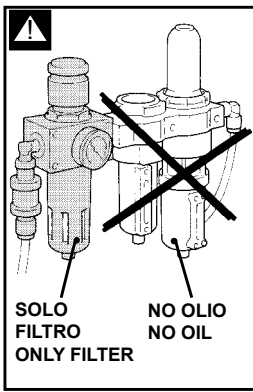
2. Installare sull'attacco del circuito pneumatico della pompa un rubinetto di intercettazione, una valvola a 3 vie e una valvola di non ritorno secondo lo schema in figura.

NOTA: per una verifica della pressione reale dell'aria bisogna installare un manometro immediatamente prima del rubinetto e controllare il valore a pompa in funzione.

1. Remove the adhesive sticker from the air connection.

2. Install an on-off valve, a three-way valve and a check valve on the pneumatic circuit connection on board the pump according to the layout shown in figure 1.

REMARK: to verify actual air pressure, you must install a pressure gauge immediately before the valve and test while pump is running.



I

3. Provvedere all'allacciamento del tubo di alimentazione di rete al circuito della pompa.



ATTENZIONE: impiegare tubi, accessori ed elementi di controllo e regolazione con caratteristiche di portata e pressione adeguate alle caratteristiche della pompa per non causare cadute di pressione.



Attenzione: ai raccordi con innesti rapidi: la maggior parte provocano cadute di pressione

GB

3. Connect the supply hose from the net work to the pump circuit.



WARNING: To avoid in pressure drops, use hoses, accessories and control and regulation elements whose delivery and pressure characteristics are suitable to the pump's own characteristics.



WARNING: Most snap-on fittings cause pressure drops.

4. Regolare la pressione di rete dell'aria compressa in modo da garantire a pompa in funzione una pressione NON INFERIORE A 2bar E NON SUPERIORE A 7bar. Per le pompe boxer con sfere in gomma NON SUPERARE LA PRESSIONE DI 5bar. Pressioni inferiori o superiori possono causare problemi di funzionamento o rotture della pompa, fuoriuscite del prodotto e danni a persone e/o cose.

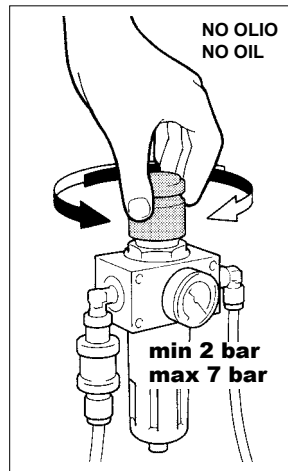
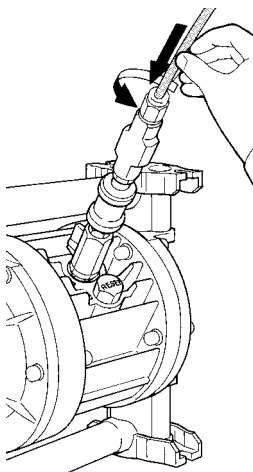


NOTA: per azionare più pompe con un solo dispositivo di controllo aria consultare i nostri tecnici.

4. Adjust the network pressure of the compressed air to guarantee a pressure of NOT LESS THAN 2 bars AND NOT MORE THAN 7 bars when the pump is running. For BOXER pumps equipped WITH RUBBER BALLS, DO NOT EXCEED 5 bars. Lower or higher pressure may cause functional problems or pump breakage, product spills and damages to persons or objects.



REMARK: to feed more than one pump with the same air control device, please ask our engineers.



I

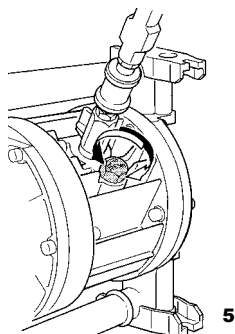
5. Nel caso intervenga una condizione di stallo della pompa bisogna eliminare le cause che hanno determinato la situazione (vedi pag. 34) dopodichè per eseguire il riarmo ruotare in senso anti-orario di 1/2 di giro il dispositivo manuale. Attendere il riavvio della pompa e riattivare il dispositivo di riarmo.

6. Nel caso si intenda rilevare o visualizzare il numero di cicli della pompa provvedere all'installazione del dispositivo CONTACOLPI DEBEM come descritto al Capitolo PARTI DI RICAMBIO.

GB

5. In the event that the pump stalls, whatever may have caused the stall must be eliminated (see page 34), after which reset by rotating the manual device by half a turn in an anti-clockwise direction. Wait for the pump to re-start and re-screw the reset device.

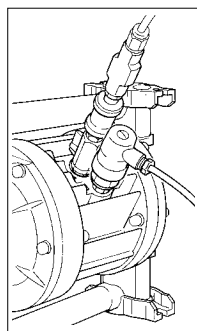
6. If the number of pump cycles needs to be recorded or displayed, install the DEBEM STROKE COUNTER as described in the chapter entitled SPARE PARTS.



ATTENZIONE: per installazioni in zona 1, laddove l'utilizzatore preveda il rischio di superamento dei limiti di temperatura previsti dal presente manuale, è necessario installare sull'impianto un dispositivo di protezione che impedisca il raggiungimento della temperatura globale (fluido e ambiente) di 80°C per le pompe in classe T4 metalliche o in ECTFE oppure 60°C per le pompe sempre in classe T4 ma in PP (polipropilene).



WARNING: For installation in Zone 1, should the user think that the temperature limits set forth in this manual may be exceeded during service, a protective device must be installed on the system to prevent the global temperature (fluid + ambient) from reaching temperatures higher than 80°C in the case of class T4 metallic or ECTFE pumps or 60°C for T4 class PP (polypropylene) pumps.

**I**

7. Proteggere sempre la pompa da possibili urti provocati accidentalmente da mezzi in movimento o materiali vari contundenti che possano danneggiarla e/o reagire al contatto.

8. Proteggere l'ambiente e le persone con l'installazione di un riparo di protezione, in caso di guasti accidentali della pompa, per il contenimento e la raccolta in caso di fuoriuscita del prodotto: PERICOLO DI GRAVI DANNI FISICI, ALLA SALUTE E/O A COSE.

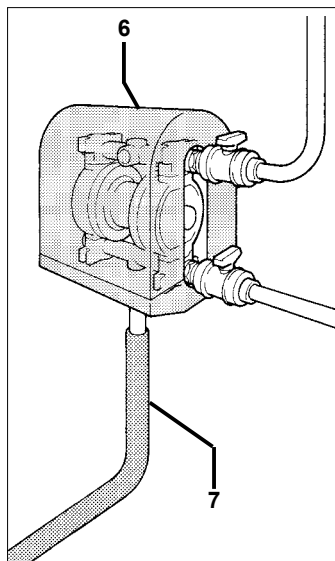
9. Nel caso di rottura totale delle membrane, il fluido può entrare nel circuito pneumatico, danneggiarlo ed uscire dallo scarico. Pertanto bisogna convogliare lo scarico dell'aria in una tubazione fino ad una zona sicura.

GB

7. Always protect the pump from possible accidental collisions with moving objects or various blunt materials that may damage it or react on contact with it.

8. Protect the site and the persons from accidental failures by installing a protection guard to hold and collect any product leakage: DANGER OF SERIOUS INJURIES AND DAMAGE TO HEALTH AND/OR OBJECTS.

9. If the diaphragms are completely torn, the fluid may enter the air circuit, damaging it, and be discharged through the exhaust port. It is therefore necessary that the air exhaust be conveyed by pipes to a safe area.



I MESSA IN SERVIZIO

L'utilizzatore dovrà sempre impiegare materiali compatibili con il liquido pompato in riferimento alle condizioni di progetto della pompa stessa.

ATTENZIONE: è vietato l'utilizzo della pompa con fluidi non compatibili con i materiali dei componenti o in ambiente con presenza di fluidi non compatibili.

Per eseguire la messa in servizio della pompa operare come segue:

1. Verificare che i tubi di aspirazione e mandata del prodotto siano correttamente allacciati (verificare le scritte sulla pompa) "IN" = ASPIRAZIONE (sotto) e "OUT" = MANDATA (sopra).

2. Verificare la corretta installazione delle valvole del circuito pneumatico della pompa (valvola a sfera di intercettazione, valvola a 3 vie e valvola di non ritorno).

3. Aprire i rubinetti delle tubazioni di aspirazione e mandata del fluido.

GB COMMISSIONING

The user must always use materials that are compatible with the pumped liquid according to the pump's design conditions.

WARNING: it is forbidden to use the pump with fluids that are not compatible with the pump's construction materials or in a place that contains incompatible fluids.

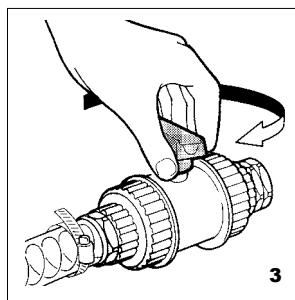
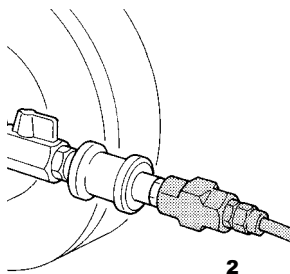
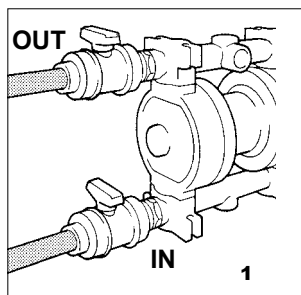
To commission the pump, proceed as follows:

1. Make sure that the product delivery and intake hoses are correctly connected - check the signs on the pump: "IN" = INTAKE (down) and "OUT" = DELIVERY (up)

"IN" = INTAKE (down) and "OUT" = DELIVERY (up)

2. Check that the pump's pneumatic circuit valves are correctly installed (on-off ball valve, three-way valve and check valve).

3. Open the fluid intake and delivery valves.



I

ATTENZIONE: non avviare mai il funzionamento della pompa con le valvole prodotto (aspirazione e mandata) chiuse: PERICOLO DI ROTTURA MEMBRANE.

4. Aprire la valvola a sfera di intercettazione montata sull'attacco della pompa.

5. Aprire la valvola a 3 vie.

6. Controllare e regolare opportunamente la pressione dell'aria

sulla rete a pompa in funzione: MIN 2bar MAX 7bar; per le pompe con sfere in gomma max 5bar.



AVVERTENZA: con pressioni inferiori ai 2bar a pompa in funzione la pompa può andare in STALLO, con pressioni superiori a quelle di soglia MASSIMA si possono verificare cedimenti e fuoriuscite di prodotto in pressione e/o rotture della pompa.

GB

WARNING: never start the pump with the product valves (intake and delivery) closed: DANGER OF DIAPHRAGM BREAKAGE.

4. Open the on-off ball valve mounted on the pump connection.

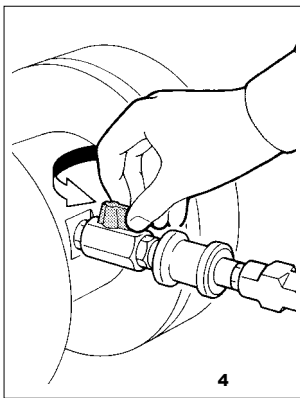
5. Open the three-way valve.

6. Check and regulate the network air pressure when the pump
www.debem.it

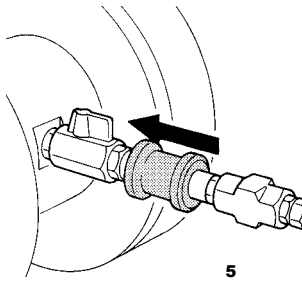
is running: MIN 2 bar MAX 7 bar; max 5 bar for pumps with rubber balls.



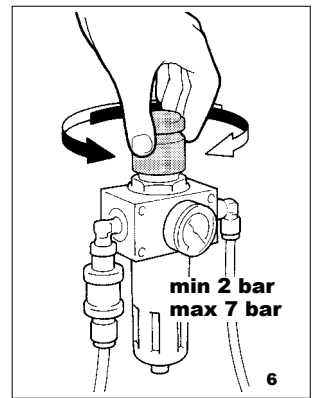
CAUTION: if the pressure is below 2 bars when the pump is running, the pump may STALL. At a pressure higher than the MAXIMUM threshold, yielding and leakages of the product under pressure may occur and/or the pump may break.



4



5



6

I

7. Nel caso si desideri eseguire una regolazione della velocità della pompa in funzione della viscosità del fluido da pompare è possibile intervenire in due differenti modi:

A. regolare la pressione di alimentazione dell'aria di rete

B. Parzializzare il volume di aria (portata) mediante la valvola a sfera di intercettazione montata sulla pompa.



NOTA: le pompe non innescate hanno una capacità di altezza di aspirazione negativa che varia secondo il tipo di membrana e guarnizioni montate; PER ULTERIORI INFORMAZIONI CONTATTARE IL SERVIZIO DI ASSISTENZA DEL COSTRUTTORE.



ATTENZIONE: in caso di pompa montata con aspirazione negativa ridurre la velocità della pompa agendo sulla valvola a sfera dell'aria.

GB

7. To regulate the speed of the pump according to the fluid viscosity, you can operate in two ways:

A. regulate the network air pressure

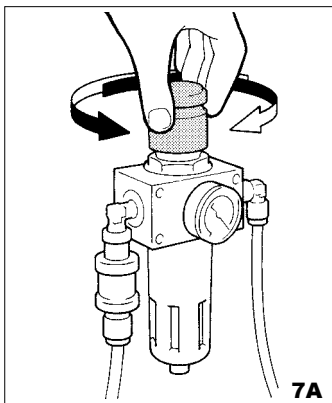
B. choke the air volume (flow rate) by means of the on-off valve mounted on the pump



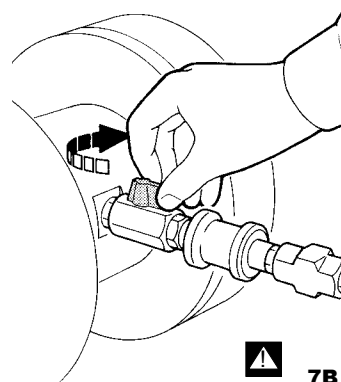
REMARK: unprimed pumps have a negative suction head capacity that varies according to the type of diaphragm and packing mounted. PLEASE CONTACT THE MANUFACTURER'S CUSTOMER ASSISTANCE SERVICE FOR FURTHER DETAILS.



WARNING: If the pump has negative suction, reduce the speed of the pump using the ball valve on the air supply.



7A



7B

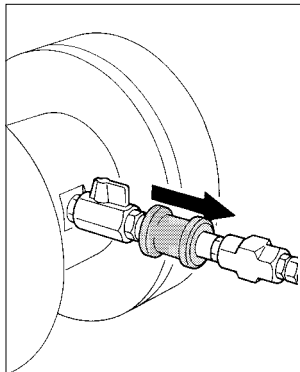
I

ATTENZIONE: nel caso di pompe con collettore sdoppiato **NON IMPIEGARE DUE FLUIDI CON VISCOSITA' sensibilmente differenti; PROBLEMI DI STALLO, USURA PREMATURA DELLE MEMBRANE E DEL CIRCUITO PNEUMATICO.**

8. Per l'arresto della pompa agire esclusivamente sull'alimentazione dell'aria chiudendo la valvola a 3 vie e scaricando così la pressione residua dell'impianto pneumatico della pompa.

ATTENZIONE: è vietato arrestare la pompa in funzione e/o con il circuito pneumatico in pressione mediante la chiusura dei rubinetti di aspirazione e/o mandata del circuito del fluido: **PERICOLO DI STALLO DELLA POMPA, USURA PREMATURA E/O ROTTURAZIONE MEMBRANE.**

La cavitazione, oltre ad essere un fenomeno dannoso per la pompa è pericoloso in atmosfera potenzialmente esplosiva: occorre controllare che la pompa sia stata correttamente

**GB**

WARNING: In pumps with split manifold, **DO NOT USE TWO FLUIDS WITH DIFFERENT VISCOSITIES** as **STALL, PREMATURE DIAPHRAGM AND PNEUMATIC CIRCUIT WEAR** may occur.

8. Only the air supply must be used to stop the pump, by closing the three-way valve to discharge any residual pressure from the pump's pneumatic circuit.

WARNING: never stop the pump when it is running and/or when the pneumatic circuit is under pressure by closing the intake and/or delivery valves on the fluid circuit: **DANGER OF PUMP STALLING AND PREMATURE WEAR AND/OR BREAKAGE OF THE DIAPHRAGM.**

Besides being damaging for the pump, cavitation is dangerous in a potentially explosive atmosphere:

I

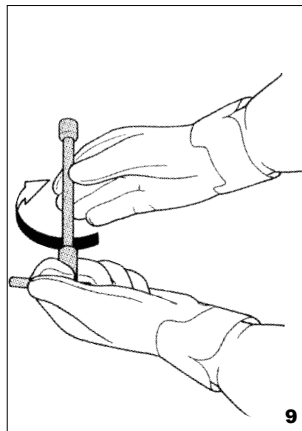
dimensionata ed in caso di dubbio contattare DEBEM.

ATTENZIONE: verificare che durante il funzionamento non si verifichi rumorosità anomala. In tal caso bloccare immediatamente la pompa.

ATTENZIONE: controllare che nel fluido in uscita non sia presente gas, in tal caso bloccare immediatamente la pompa.

ATTENZIONE: in caso di fluidi ad elevata viscosità, non impiegare filtri e/o tubazioni sottodimensionate specialmente in aspirazione, inoltre diminuire la velocità della pompa parzializzando il volume di aria e lasciare inalterata la pressione.

9. Dopo due ore di funzionamento della pompa e dopo averla correttamente arrestata eseguire un controllo del serraggio di tutti i bulloni della pompa.

**GB**

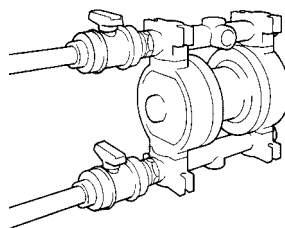
You must ascertain that the pump has been sized correctly. In case of doubt, please contact DEBEM.

WARNING: ascertain that no anomalous noises occur during operation. If so, stop the pump immediately.

WARNING: ascertain that the fluid at the delivery side does not contain gas. Otherwise stop the pump immediately.

WARNING: In the case of high viscosity fluids, do not use under-sized filters or piping, especially on the intake side. Furthermore, you must decrease the pump speed by choking the volume of air whilst leaving pressure unchanged.

9. After two hours of operation, and after stopping the pump correctly, check that all of the bolts are tight.



Posizionare i seguenti segnali di divieto e pericolo in prossimità del luogo di installazione della pompa

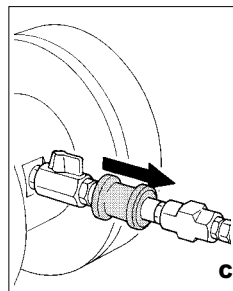
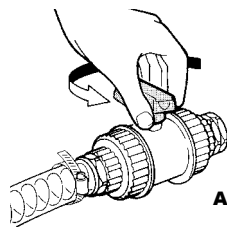
segnale di pericolo generico	pericolo materiale corrosivo	pericolo materiale infiammabile	pericolo materiale esplosivo	pericolo materiale tossico	pericolo di spruzzi di materiale liquido incandescente	divieto di usare fiamme libere	divieto di fumare
General Danger Sign	Danger Corrosive Material	Danger Flammable Material	Danger Explosive Material	Danger Toxic Material	Danger Incandescent Liquid Sprinkles	Prohibition on Open Flames' Use	No smoking

Put the following prohibition and danger signs near the place where the pump is installed

I MANUTENZIONE CIRCUITO PROD.

ATTENZIONE: prima di intervenire sulla pompa e/o prima di eseguire interventi di manutenzione o riparazione bisogna:

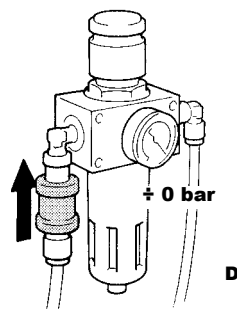
- scaricare il prodotto che si sta pompando e chiudere le valvole manuali di intercettazione prodot-to (aspirazione e mandata)
- far circolare un fluido di lavaggio, idoneo non è infiammabile, dopodichè scaricare quest'ultimo e chiudere la valvola di intercettazione prodotto.
- sezionare l'alimentazione dell'aria mediante l'apposita valvola a 3 vie ed assicurarsi che non vi siano pressioni residue;
- sezionare l'alimentazione dell'aria a monte;
- attendere il raffreddamento della pompa per almeno quindici minuti;
- Eeguire le operazioni necessarie indossando guanti di protezione e tutti gli altri opportuni dispositivi di protezione individuali (maschere facciali, guanti, scarpe chiuse, etc.): PERICOLO DI EIEZIONE DI FLUIDO IN PRESSIONE E SCOTTATURE.



GB PRODUCT CIRCUIT MAINTENANCE

WARNING: before intervening on the pump and/or performing any maintenance or repair, you must:

- discharge the product being pumped and close the product on-off valves (both on the intake and delivery sides).
- Circulate a suitable non-flammable washing fluid then drain it off and close the product shut-off valve.
- Shut-off the air supply using the relevant three-way valve whilst making sure that no residual pressure subsists.
- Shut-off air supply upstream;
- Wait for the pump to cool down for at least fifteen minutes;
- Perform the necessary operations while wearing protection gloves and any other appropriate personal protection equipment (face masks, gloves, closed shoes, etc.): DANGER OF BURNING AND EJECTION OF LIQUID UNDER PRESSURE.





ATTENZIONE: rimuovere i depositi di polveri dalle superfici esterne della pompa con un panno inumidito di detergenti neutri idonei.

1. Scollegare i tubi di aspirazione e mandata del fluido della pompa.
2. Scollegare il tubo di alimentazione dell'aria compressa dalla pompa.

3. Provvedere allo smontaggio e alla rimozione della pompa dal luogo di installazione con idonee attrezzature di sollevamento.



NOTA: avvalersi della relativa tavola di parti di ricambio per le sequenze di smontaggio e rimontaggio della pompa per gli interventi sotto descritti.

4. Eseguire una verifica e pulizia periodica delle superfici interne con un panno inumidito.



WARNING: remove deposits of powder from the external surfaces of the pump with a cloth soaked in suitable neutral detergents.

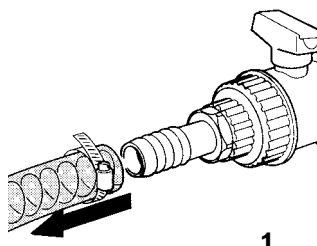
1. Disconnect fluid intake and delivery hoses from pump.
2. Disconnect the compressed air supply pipe from the pump.
3. Disassemble and remove the pump from its place of instal-

lation using suitable hoisting equipment.

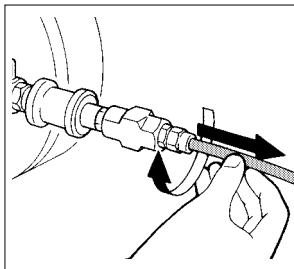


REMARK: refer to the relevant spare parts table for the order of assembly and reassembly when carrying out the above operations.

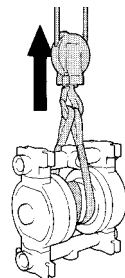
4. Periodically control and clean the internal surfaces with a damp cloth.



1



2



3



A. PULIZIA E SOSTITUZIONE SFERE E SEDI SFERE

Per la pulizia e/o sostituzione delle sedi sfere e sfere operare come segue:



ATTENZIONE: prima di eseguire questo intervento bisogna provvedere alla pulizia esterna di tutte le superfici della pompa con un panno umido.

A1. Smontare i collettori di aspirazione e mandata rimuovendo gli elementi di fissaggio.

A2. Estrarre le sedi e le sfere e provvedere alla loro pulizia con un panno umido

e/o provvedere alla sostituzione con ricambi originali dello stesso tipo (vedi tavole parti di ricambio).

A3. Verificare lo stato delle guarnizioni e se necessario provvedere alla sostituzione con ricambi originali dello stesso tipo.



A. CLEANING AND REPLACING THE BALLS AND BALLS SEATS

To clean and/or replace the balls and ball seats, proceed as follows:

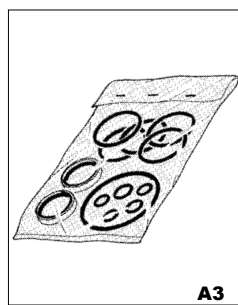
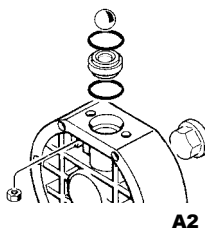
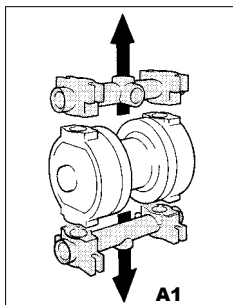
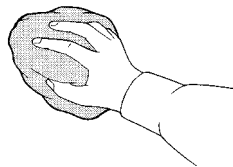


WARNING: before carrying out this operation all external surfaces of the pump must be cleaned using a damp cloth.

A1. disassemble the intake and delivery manifolds by removing the fixing elements.

A2. Remove the seats and the balls and clean them with a damp cloth and/or replace them with genuine spare parts of the same type (see spare parts tables).

A3. Check the condition of the gasket and, if necessary, replace with original spare parts of the same type.

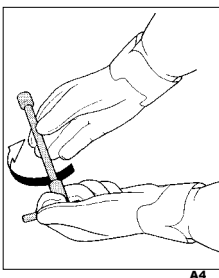


I

AVVERTENZA: verificare che non vi siano depositi di alcun genere all'interno della pompa in caso contrario rimuoverli con un panno umido.

A4. Provvedere al rimontaggio operando nell'ordine inverso ed eseguire un tiraggio uniforme dei bulloni di fissaggio.

La pulizia e/o sostituzione delle sfere e sedi sfere è così terminata ed è possibile eseguire il riposizionamento e gli allacciamenti della pompa come trattato nei precedenti Capitoli.



GB

CAUTION: check that there are no deposits of any kind inside the pump, and if found remove them with a damp cloth.

A4. Reassemble by repeating the previous sequence in reverse order. Tighten the fixing bolts evenly.

Cleaning and/or replacement of balls and ball seats finishes here. You can now reposition the pump and reconnect it as described in the previous sections.

I

B. PULIZIA E SOSTITUZIONE DELLE MEMBRANE

Per il buon funzionamento della pompa oltre che per garantire i requisiti di sicurezza e tutela dal rischio di esplosione è indispensabile eseguire le verifiche, le pulizie e/o la sostituzione delle membrane secondo i tempi mostrati in tabella.



ATTENZIONE: le membrane (a contatto con il prodotto ed esterne) sono componenti altamente soggetti ad usura. La loro durata è fortemente influenzata dalle condizioni di impiego e dalle sollecitazioni chimiche e fisiche. Da test eseguiti su migliaia di pompe installate con prevalenza pari a 0 e con fluido a 18°C, la durata normale supera i 100.000.000 (cento milioni) di cicli. Per motivi di sicurezza negli ambienti con pericolo di esplosione si prescrive la loro sostituzione ogni

20.000.000 (venti milioni) di cicli.

INTERVENTO OBBLIGATORIO	TEMPIFICAZIONE INTERVENTO n° cicli		
	ogni 5000.000	ogni 5 milioni	dopo 20 milioni
VERIFICA E PULIZIA INTERNA	•		
VERIFICA DELLE MEMBRANE	–	•	–
SOSTITUZIONE MEMBRANE	–	–	•

Per la sostituzione delle membrane operare come segue:

GB

B. CLEANING AND REPLACING THE DIAPHRAGMS

For good operation of the pump and to guarantee that all the safety and protection requirements against explosion risks have been taken, it is indispensable that the controls, cleaning and/or replacement of the diaphragms are carried out in accordance with the intervals shown in the table.



WARNING: the diaphragms (in contact with the product or the external ones) are highly subject to wear. Their duration is strongly affected by the conditions of use and by chemical and physical stress. Fields tests carried out on thousands of pumps installed with a head equal to 0 and with fluid at 18° C have shown that normal service like exceeds 100,000,000 (one hundred million) cycles. For safety reasons, in environments at risk of explosion, the diaphragms must be replaced every

20,000,000 (twenty million) cycles.

OBLIGATORY OPERATION	OPERATION TIME (nr. of cycles)		
	every 5000.000	every 5 milion	after 20 milion
CONTROL AND INTERNAL CLEANING	•		
DIAPHRAGM CHECK	–	•	–
DIAPHRAGM REPLACEMENT	–	–	•

To replace product diaphragms proceed as follows:



ATTENZIONE: I componenti dello scambiatore pneumatico, albero compreso, sono costruiti con materiali non specificamente resistenti ai prodotti chimici. In caso di rottura delle membrane, se vengono a contatto con il fluido, provvedere alla loro completa sostituzione.

B1. Smontare i collettori di aspirazione e mandata rimuovendo gli elementi di fissaggio.



ATTENZIONE: l'utilizzatore deve verificare periodicamente l'assenza di depositi di polveri sulle



WARNING: The components of the pneumatic exchanger, including the shaft, are made from materials that are not specifically resistant to chemicals. Should the diaphragms break and the components come into contact with the fluid, replace them completely.

B1. Disassemble the intake and delivery manifolds by removing the fixing elements.



WARNING: Periodic controls must be made to ensure that there are no deposits of powder on the



B5. Verificare e/o sostituire le membrane su entrambi i lati della pompa utilizzando parti di ricambio originali dello stesso tipo.



AVVERTENZA: verificare che non vi siano depositi di alcun genere all'interno della pompa, in caso contrario provvedere.

B6. Provvedere al rimontaggio della pompa operando nell'ordine inverso ed eseguire un tiraggio uniforme dei bulloni di



B5. Check and/or replace the diaphragms on both sides of the pump with original spare parts of the same type.



CAUTION: ascertain that the inner part of the pump is free from all types of deposits, and if they are present proceed with their removal.

B6. Reassemble the pump following the disassembly sequence described earlier in reverse order. Tighten the fixing bolts evenly.

superfici interne ed eventualmente effettuare un'accurata pulizia con un panno umido.

B2. Rimuovere eventuali depositi dalle superfici interne con un panno inumidito.

B3. Smontare i due corpi pompa rimuovendo le viti di fissaggio.

B4. Rimuovere il cappello di bloccaggio membrane di entrambi i circuiti.

internal surfaces and, if necessary, they must be cleaned with a damp cloth.

B2. Remove any deposits on the internal surfaces with a damp cloth.

B3. Disassemble the two pump casings by removing the fixing screws.

B4. Remove the external diaphragm locking cap from both circuits.

fissaggio.



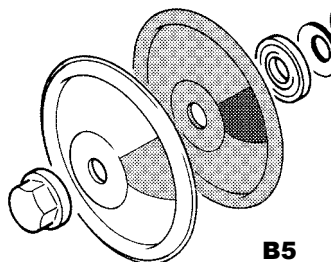
ATTENZIONE: nel caso la pompa debba essere rispedita al costruttore o ad un centro di assistenza deve essere preventivamente svuotata del prodotto ed opportunamente lavata e trattata prima della spedizione.

La sostituzione delle membrane è così terminata ed è così possibile eseguire il riposizionamento e gli allacciamenti della pompa come trattato ai precedenti Capitoli.

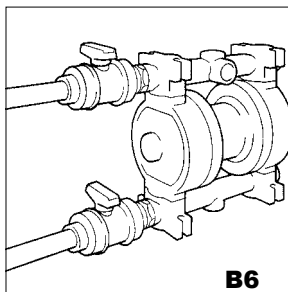


WARNING: Should the pump be returned to the manufacturer or to a service center, you must first empty it out completely. If toxic, noxious or other types of dangerous products have been used, the pump must be suitably treated and washed before it is sent.

Replacing the diaphragms finishes here. You can now reposition the pump and reconnect it as described in the previous sections.



B5



B6

I MANUTENZIONE DEL CIRCUITO ARIA



ATTENZIONE: prima di intervenire sulla pompa e/o prime di eseguire interventi di manutenzione o riparazione bisogna:

- A. scaricare il prodotto che si sta pompando e chiudere le valvole manuali di intercettazione prodotto (aspirazione e mandata);
- B. far circolare un fluido di lavaggio, idoneo non è infiammabile, dopodichè scaricare quest'ultimo e chiudere la valvola di

intercettazione prodotto;

- C. sezionare l'alimentazione dell'aria mediante l'apposita valvola a 3 vie ed assicurarsi che non vi siano pressioni residue;
- D. sezionare l'alimentazione dell'aria a monte;

E. munirsi di idonee protezioni individuali prima di intervenire (maschere facciali, guanti, scarpe chiuse, grembiuli ecc.): **PERICOLO DI EIEZIONE DEL FLUIDO IN PRESSIONE.**

GB AIR CIRCUIT MAINTENANCE



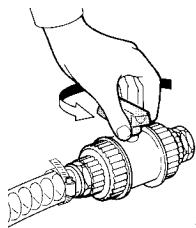
WARNING: before intervening on the pump and/or performing any maintenance or repair, you must:

- A. discharge the product being pumped and close the product on-off valves (both on the intake and delivery sides).
- B. Circulate a suitable non-flammable washing fluid then drain it off and close the product shut-off valve.

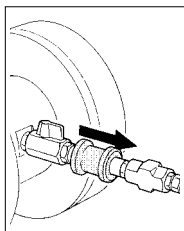
C. Shut-off the air supply using the relevant three-way valve whilst making sure that no residual pressure subsists.

D. Shut-off air supply upstream;

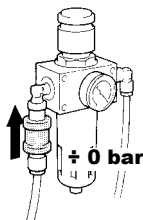
E. Wear suitable individual protective devices before intervening: goggles/masks, gloves, closed shoes, aprons, and others): **DANGER OF FLUID EJECTION UNDER PRESSURE.**



A



C



D



E

I



ATTENZIONE: prima di scollegare il tubo di alimentazione dell'aria o il raccordo provvedere alla pulizia esterna delle superfici della pompa. Prima di riavviare la pompa assicurarsi in tutti i casi che non sia entrata polvere all'interno del distributore pneumatico.

1. Scollegare i tubi di aspirazione e mandata del fluido della pompa.
2. Scollegare il tubo di alimentazione dell'aria compressa dalla

pompa.

3. Provvedere allo smontaggio e alla rimozione della pompa dal luogo di installazione con idonee attrezzature di sollevamento.



NOTA: avvalersi della relativa tavola di parti di ricambio per le sequenze di smontaggio e rimontaggio della pompa per gli interventi sotto descritti.

GB



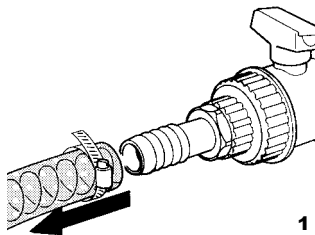
WARNING: Before removing the air supply pipe or fitting, clean the external surfaces of the pump. Before restarting the pump, ensure that no powder has entered the pneumatic distributor.

1. Disconnect fluid intake and delivery hoses from pump.
2. Disconnect the compressed air supply pipe from the pump.

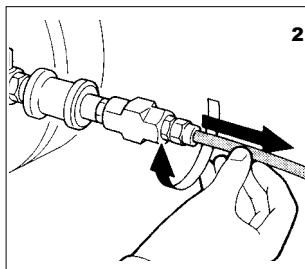
3. Disassemble and remove the pump from its place of installation using suitable hoisting equipment.



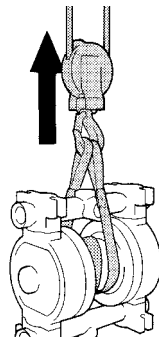
REMARK: refer to the relevant spare parts table for the order of assembly and reassembly when carrying out the above operations.



1



2



3

I A. SOSTITUZIONE DELLO SCAMBIATORE PNEUMATICO MICROBOXER

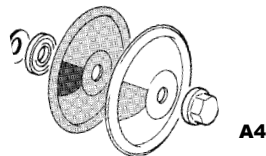
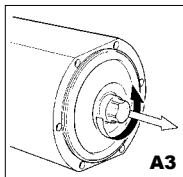
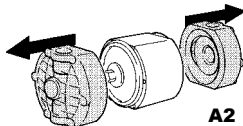
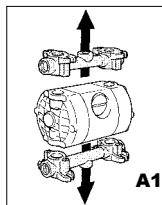
Per la sostituzione dello scambiatore pneumatico delle pompe MICROBOXER bisogna:

⚠ **ATTENZIONE:** nel caso la pompa debba essere rispedita al costruttore o ad un centro di assistenza deve essere preventivamente svuotata del prodotto. Nel caso di prodotti tossici, nocivi o pericolosi per la salute la pompa deve essere opportunamente trattata e lavata prima della spedizione.

GB A. REPLACING THE MICROBOXER PNEUMATIC EXCHANGER

To replace the pneumatic exchanger in MICROBOXER pumps you must:

⚠ **WARNING:** Should the pump be returned to the manufacturer or to the service center, you must empty it out completely. If toxic, noxious or other types of dangerous products have been used, the pump must be suitably treated and washed before it is sent.



A1. Smontare i collettori di aspirazione e mandata rimuovendo gli elementi di fissaggio.

A2. Smontare i due corpi pompa rimuovendo le viti di fissaggio.

A3. Rimuovere il cappello di bloccaggio membrane di entrambi i circuiti.

A4. Sfilare le membrane di entrambi i lati della pompa.

A1. Disassemble the intake and delivery manifolds by removing their fixing elements.

A2. Disassemble the two pump casings by removing the relevant fixing screws.

A3. Remove the external diaphragm locking cap from both the circuits.

A4. Remove the diaphragms from both sides of the pump.

A5. Sfilare la boccola di comando pneumatico dal corpo centrale.

A6. Svitare il tappo ed estrarre il distributore mono stabile dell'aria.

A7. Sostituire la boccola di comando con l'albero di collegamento ed il distributore mono stabile con un ricambio originale dalle medesime caratteristiche.

⚠ **ATTENZIONE:** gli scambiatori pneumatici non devono essere aperti per evitare un riassettaggio non cor-

retto e conseguente malfunzionamento della pompa.

A8. Provvedere al rimontaggio della pompa operando nell'ordine inverso ed eseguire un tiraggio uniforme dei bulloni di fissaggio.

La sostituzione dello scambiatore pneumatico della MICROBOXER è così terminata ed è così possibile eseguire il riposizionamento e gli allacciamenti della pompa come trattato ai precedenti Capitoli.

GB

A5. Remove the pneumatic command bushing from the central body.

A6. Unscrew the plug and withdraw the monostable air distributor.

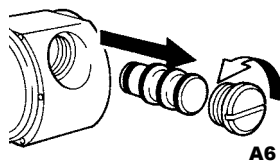
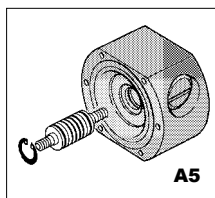
A7. Replace the command bushing with the connection shaft and the monostable distributor with original spare parts having the same characteristics.

⚠ **WARNING** To avoid incorrect reassembly and subsequent malfunction of the pump the air exchang-

ers must not be open.

A8. Reassemble the pump according to the previously described sequence but in reverse order and tighten the fixing bolts evenly.

Replacement of the pneumatic exchanger of a MICROBOXER pump finishes here. You can now reposition the pump and reconnect it as described in the previous sections.



I B. SOSTITUZIONE DELLO SCAMBIATORE PNEUMATICO COASSIALE

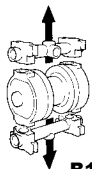
Tutte le pompe BOXER ad eccezione della MICROBOXER montano uno scambiatore pneumatico coassiale; per la sostituzione operare come segue:

ATTENZIONE: nel caso la pompa debba essere rispedita al costruttore o ad un centro di assistenza deve essere preventivamente svuotata del prodotto. Nel caso di prodotti tossici, nocivi o pericolosi per la salute la pompa deve essere opportunamente trattata e

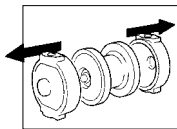
GB B. REPLACING THE COAXIAL PNEUMATIC EXCHANGER

All BOXER pumps, with the exception of MICROBOXER pumps, have a coaxial pneumatic exchanger; to replace it proceed as follows:

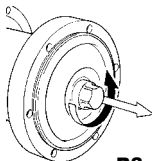
WARNING: Should the pump be returned to the manufacturer or to a service center, you must empty it out completely. If toxic, noxious or other types of dangerous products have been used, the pump must be suitably treated and washed before it is sent.



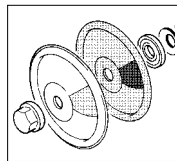
B1



B2



B3



B4

lavata prima della spedizione.

B1. Smontare i collettori di aspirazione e mandata rimuovendo gli elementi di fissaggio.

B2. Smontare i due corpi pompa rimuovendo le viti di fissaggio.

B3. Rimuovere il cappellotto di bloccaggio membrane di entrambi i circuiti.

B4. Sfilare le membrane di entrambi i lati della pompa.

B1. Disassemble the intake and delivery manifolds by removing their fixing elements.

B2. Disassemble the two pump casings by removing the relevant fixing screws.

B3. Remove the external diaphragm locking cap from both the circuits.

B4. Remove the diaphragms from both sides of the pump.

I

B5. Smontare lo scambiatore pneumatico rimuovendo gli elementi di fissaggio.

B6. Sostituire lo scambiatore e l'albero di collegamento con un ricambio originale con le medesime caratteristiche.

B6.1 Su pompe con corpo centrale equipaggiato di dispositivo di riarmo manuale, lo scambiatore pneumatico deve essere inserito orientandolo in modo da far risultare lo smusso di riferimento rivolto verso il condotto di riarmo.



ATTENZIONE: gli scambiatori pneumatici coassiali non devono essere aperti per evitare un riassettaggio non corretto e conseguente malfunzionamento della pompa.

B7. Provvedere al rimontaggio della pompa operando nell'ordine inverso ed eseguire un tiraggio uniforme dei bulloni di fissaggio.

La sostituzione dello scambiatore pneumatico coassiale è così terminata ed è così possibile eseguire il riposizionamento e gli allacciamenti della pompa come trattato ai precedenti Capitoli.

GB

B5. Disassemble the pneumatic exchanger by removing the relevant fixing elements.

B6. Replace the exchanger and the connection shaft with original spare parts having the same characteristics.

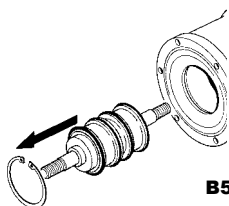
B6.1 For pumps with manual reset on the main casing, the air exchanger must be placed so that the reference bevel is turned towards the resetting duct.



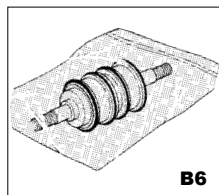
WARNING: to avoid incorrect reassembly and subsequent malfunction of the pump the coaxial pneumatic exchangers must not be open.

B7. Reassemble the pump according to the previously described sequence but in reverse order and tighten the fixing bolts evenly.

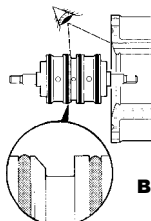
Replacement of the coaxial pneumatic exchanger finishes here. You can now reposition the pump and reconnect it as described in the previous sections.



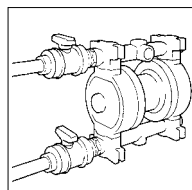
B5



B6



B6.1



B7

I RICERCA GUASTI



Le seguenti indicazioni sono unicamente riservate a tecnici di manutenzione qualificati ed autorizzati. In caso di anomalia e per porre rimedio a malfunzionamenti avvalersi delle seguenti indicazioni per individuare l'anomalia.



ATTENZIONE: per qualsiasi intervento di maggiore entità contattare il servizio di ASSISTENZA DEBEM; i nostri tecnici VI verranno in aiuto nel più breve tempo possibile.

GB TROUBLESHOOTING



The following instructions are intended exclusively for authorised skilled maintenance engineers. In event of abnormal behaviour and in order to fix faults, please refer to the following troubleshooting instructions.



WARNING: For more serious problems, we strongly recommend that you contact the DEBEM SERVICE DEPARTMENT; our engineers will provide you assistance as quickly as possible.

I DIFETTO POSSIBILE CAUSA SUGGERIMENTO

1 La pompa non si avvia.	1.1 Circuito senza aria. 1.2 Insufficienza di pressione dell'aria. 1.3 Insufficienza di portata aria. 1.4 Valvola di comando danneggiata. 1.5 Mandata o aspirazione della pompa chiusa. 1.6 Scambiatore pneumatico pompa danneggiato. 1.7 Membrana rotta. 1.8 Pompa in stallo.	1.1a Controllare il circuito, i rubinetti e gli allacciamenti. 1.2a Regolare la pressione sull'apposito riduttore. 1.3a Controllare che tubi e accessori abbiano passaggi adeguati 1.4a Verificare e sostituire. 1.5a Distaccare i tubi di mandata e di aspirazione e verificare se la pompa parte. 1.6a Sostituire lo scambiatore; controllare se c'è ghiaccio sullo scarico dell'aria. Nel caso provvedere. Vedi paragrafo alimentazione aria. 1.7a Controllare se esce aria dal tubo di mandata prodotto; nel caso sostituire la membrana. 1.8a Eseguire il riarmo (vedi pag.23)
---------------------------------	---	--

GB PROBLEM POSSIBLE SOURCE ADVICE

1.The pump does not start	1.1 No air in the circuit. 1.2 Insufficient air pressure. 1.3 Insufficient air flow rate. 1.4 Damaged control valve. 1.5 Pump intake or delivery closed. 1.6 Pneumatic exchanger damaged. 1.7 Broken diaphragm. 1.8 Pump stalled.	1.1a Check circuit, valves and connections. 1.2a Adjust pressure on the relevant reducer. 1.3a Check that piping and accessories have suitable passage. 1.4a Check and replace. 1.5a Disconnect intake and delivery hoses and check if the pump starts. 1.6a Replace exchanger; check whether the air discharge is obstructed by ice. If so, clear it. See air supply paragraph. 1.7a Check if any air comes out from the product delivery pipe. If so, replace diaphragm. 1.8a Reset (page 23).
----------------------------------	--	---

I DIFETTO POSSIBILE CAUSA SUGGERIMENTO

2. La pompa funziona ma non pompa.	2.1 Le sfere non chiudono. 2.2 Altezza di aspirazione troppo elevata. 2.3 Fluido troppo viscoso. 2.4 Aspirazione otturata.	2.1a Smontare i collettori e pulire le sedi o sostituire le sfere e le sedi. 2.2a Ridurre l'altezza di aspirazione. 2.3a Installare tubi maggiorati specie in aspirazione e diminuire i cicli della pompa. 2.4a Controllare e pulire.
---	---	--

GB PROBLEM POSSIBLE SOURCE ADVICE

2.The pump runs but does not pump	2.1 The balls do not close. 2.2 Intake too high. 2.3 Fluid is too viscous. 2.4 Intake side is obstructed.	2.1a Disassemble the manifolds and clean the ball seats or replace both balls and their seats. 2.2a Reduce intake height. 2.3a Install larger piping especially on the intake side and decrease the pump cycles. 2.4a Check and clean.
--	--	---

I	DIFETTO	POSSIBILE CAUSA	SUGGERIMENTO
3	La pompa funziona con cicli lenti.	3.1 Fluido troppo viscoso. 3.2 Tubo di mandata otturato. 3.3 Aspirazione otturata.	3.1a Nessun rimedio. 3.2a Controllare e pulire. 3.3a Controllare e pulire.
4	La pompa funziona in modo irregolare.	4.1 Scambiatore pneumatico interno usurato o difettoso. 4.2 Albero usurato. 4.3 Ghiaccio sullo scarico. 4.4 Manca volume d'aria. 4.5 Scambiatore interno sporco.	4.1a Sostituire lo scambiatore pneumatico. 4.2a Sostituire lo scambiatore pneumatico. 4.3a Deumidificare e filtrare l'aria. 4.4a Controllare tutti gli accessori di controllo aria, in particolare modo gli innesti rapidi. 4.5a Sostituire.

GB	PROBLEM	POSSIBLE SOURCE	ADVICE
3	Pump cycles are slow.	3.1 Fluid is too viscous. 3.2 Delivery hose is obstructed. 3.3 Intake is obstructed.	3.1a No remedy. 3.2a Check and clean. 3.3a Check and clean.
4	Pump functions irregularly	4.1 Internal pneumatic exchanger is worn or faulty. 4.2 Shaft is worn. 4.3 Ice on discharge gate. 4.4 Lack of air flow. 4.5 Internal exchanger dirty.	4.1a Replace pneumatic exchanger. 4.2a Replace pneumatic exchanger. 4.3a Dehumidify and filter air. 4.4a Check all air control devices and in particular Snap-On couplings. 4.5a Replace.

I	DIFETTO	POSSIBILE CAUSA	SUGGERIMENTO
5	La pompa va in stallo.	5.1 L'aspirazione si ottura durante il funzionamento. 5.2 Aria sporca, piena di condensa o di olio. 5.3 Volume o pressione d'aria insufficiente. 5.4 Distributore difettoso. 5.5 Non è stata rispettata la procedura di arresto.	5.1a Sostituire il tubo di aspirazione. 5.2a Verificare la linea dell'aria. 5.3a Controllare la pressione con un manometro installato sulla pompa ed a pompa in funzione: vedi fig.2 pag. 22. Se la pressione in quel punto è troppo bassa rispetto alla pressione di rete, controllare tutti gli attacchi dell'aria, specialmente quelli ad innesto rapido. Controllare che tutti i dispositivi di controllo aria abbiano portata sufficiente. ATTENZIONE: Nel 90% i casi di stallo dipendono dagli innesti rapidi. 5.4a Sostituirlo. 5.5a Rispettare la procedura di arresto.


GB	PROBLEM	POSSIBLE SOURCE	ADVICE
5	The pump stalls	5.1 Intake obstructs during operation. 5.2 Dirty air, containing condensation or oil. 5.3 Insufficient air flow or pressure. 5.4 Faulty distributor. 5.5 Stop procedure not complied with.	5.1a Replace intake hose. 5.2a Check air line. 5.3a Check pressure using a pressure gauge installed on the pump when it is running: see fig. 2 page 22. if the pressure at that point is too low in relation to the network pressure, check all air fittings, especially snap-on ones. Check if all air control devices have sufficient flow rate. WARNING: in 90% of cases, stall occurrences are caused by snap-on fittings. 5.4a Replace. 5.5a Comply with stop procedure.

I	DIFETTO	POSSIBILE CAUSA	SUGGERIMENTO
6	La pompa non eroga la portata di tabella.	6.1 Il tubo di aspirazione prodotto è mal collegato. 6.2 Tubazioni otturate. 6.3 Fluido troppo viscoso. 6.4 Le sfere non chiudono. 6.5 Volume d'aria insufficiente.	6.1a Controllare. 6.2a Controllare e pulire. 6.3a Installare tubi maggiorati specie in aspirazione e diminuire i cicli della pompa. 6.4a Smontare i collettori e pulire le sedi o sostituire le sfere e le sedi. 6.5a Controllare la pressione con un manometro installato sulla pompa ed a pompa in funzione: vedi fig.2 pag.33. Se la pressione in quel punto è troppo bassa rispetto alla pressione di rete, controllare tutti gli attacchi dell'aria, specialmente quelli ad innesto rapido. Controllare che tutti i dispositivi di controllo aria abbiano portata sufficiente. ATTENZIONE: Nel 90% i casi di stallo dipendono dagli innesti rapidi.

GB	PROBLEM	POSSIBLE SOURCE	ADVICE
	6. Pump does not distributed delivery value stated on table	6.1 Product intake hose is badly connected. 6.2 Piping is clogged. 6.3 Fluid is too viscous. 6.4 Balls do not close properly. 6.5 Insufficient air flow.	6.1a Check. 6.2a Check and clean. 6.3a Install larger piping especially on the intake side and decrease pump cycles. 6.4a Disassemble the manifolds and clean the seats or both the balls and the ball seats. 6.5a Check pressure using pressure gauge installed on the pump when it is running: see fig. 1 page 21. if the pressure at that point is too low in relation to network pressure, check the air fittings, especially snap-on ones. Check if all air control devices have a sufficient flow rate. WARNING: in 90% of cases, stall occurrences are caused by snap-on fittings.

I MESSA FUORI SERVIZIO

In caso di lunghi periodi di inattività della pompa operare come segue:


 **ATTENZIONE: scaricare dalla pompa il fluido ancora presente. Provvedere ad un idoneo lavaggio e trattamento facendo circolare un fluido detergente non infiammabile e compatibile con i materiali della pompa: pericolo di incendio e pericolo di lesioni, danni alla salute e/o morte.**

1. Provvedere ad un lavaggio interno impiegando prodotti idonei al tipo di fluido pompato.
2. Chiudere i rubinetti dell'aspirazione e della mandata del flu-

ido montati sulla pompa.

3. Chiudere l'alimentazione dell'aria con la valvola a 3 vie; si scaricherà così la pressione residua.


4. Se si desidera stoccare a magazzino la pompa bisogna:

 **ATTENZIONE: l'eventuale stoccaggio deve essere eseguito in ambiente chiuso e protetto con temperature comprese tra i 5 e i 45°C, con un grado di umidità non superiore al 90%.**

5. Nel caso la pompa sia stata inattiva per lunghi periodi è opportuno far circolare acqua pulita per alcuni minuti prima di essere rimessa in servizio per evitare depositi di incrostazioni.

GB DECOMMISSIONING


Should the pump remain inactive for long periods, proceed as follows

 **WARNING: Discharge any residual fluid from the pump. In case of dangerous, toxic fluids and/or otherwise noxious products, wash and treat as suitable: danger of injuries, damage to health and/or death.**

1. Wash internally using products suitable for to the fluid being pumped.
2. Close the fluid intake and delivery valves mounted on the pump.

3. Close the air supply using the three-way valve; this will discharge any residual pressure.

4. If you want to store the pump in the warehouse, you must respect the following:

 **WARNING: Storage must be in a closed and protected environment at temperatures ranging from 5 to 45°C, and a humidity level not above 90%.**

5. If the pump was in disuse for a long period of time, circulate clean water through it for some minutes before restarting it to avoid incrustations.

I SMALTIMENTO E DEMOLIZIONE

La pompa BOXER non è composta da pezzi pericolosi; in tutti i casi, al termine della vita della stessa, per eseguire lo smaltimento bisogna:



ATTENZIONE: scaricare dalla pompa il fluido ancora presente. Nel caso di fluidi pericolosi, tossici e/o nocivi alla salute provvedere ad un idoneo lavaggio e trattamento: pericolo di lesioni, danni alla salute e/o morte.

1. Scollegare l'alimentazione pneumatica della pompa.

2. Smontare la pompa dal luogo di installazione.

3. Separare i componenti per tipologia (vedi codici di composizione della pompa).



ATTENZIONE: per lo smaltimento rivolgersi ad apposite aziende autorizzate assicurandosi di non abbandonare o disperdere in ambiente piccoli o grandi componenti che possono causare inquinamento, incidenti o danni diretti e/o indiretti.

GB DEMOLITION AND DISPOSAL

The BOXER pump does not contain dangerous parts; however, when they are worn out, they must be disposed of in the following manner.



WARNING: Discharge any residual fluid from the pump. In case of dangerous, toxic fluids and/or otherwise noxious products, wash and treat as suitable: danger of injuries, damage to health and/or death.

1. Disconnect pneumatic supply from pump.

2. Disassemble and remove the pump from its position.

3. Separate elements according to type (see the pump's composition codes).



WARNING: For disposal please contact specialized disposal businesses and make sure that no small or large components are dispersed in the environment which may cause pollution, accidents or direct and/or indirect damage.

I PARTI DI RICAMBIO

Qui di seguito sono riportate le parti di ricambio per ogni modello di pompa BOXER. Al momento dell'ordine dei pezzi di ricambio si deve menzionare quanto segue:

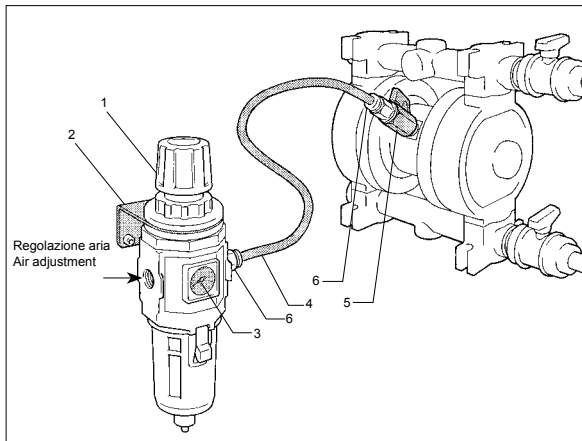
Matricola		Particolare		
<input type="text"/>	<input type="text"/>	<input type="text"/>	<input type="text"/>	<input type="text"/>
Tipo pompa		Pagina		Quantità

GB SPARE PARTS

Here is a list of spare parts for the BOXER PUMPS. When ordering spare parts, you must mention the following items:

Code		Item		
<input type="text"/>	<input type="text"/>	<input type="text"/>	<input type="text"/>	<input type="text"/>
Type of pump		Page		Quantity

I KIT REGOLAZIONE ARIA (GB) AIR ADJUSTMENT KIT



POS. POS.	I DESCRIZIONE	GB DESCRIPTION	Q.tà Q.ty
1	Filtro riduttore	Reducing filter	
2	Staffa fissaggio	Fixing clamp	
3	Manometro	Ammeter	
4	5 mt. tubo	5-m Elaston hose	
5	Rubinetto	Cock	
6	Raccordi	Fittings	

I SCHEMA DI MONTAGGIO KIT ALIMENTAZIONE ARIA

Il KIT ALIMENTAZIONE ARIA viene fornito completo di filtro, raccordi e tubo aria.



ATTENZIONE: l'alimentazione pneumatica delle pompe deve essere eseguita con ARIA DISLEATA, ESSICATA e preventivamente FILTRATA.

1. Provvedere al fissaggio a parete della squadretta di supporto e del gruppo filtro.
2. Provvedere al montaggio a bordo pompa del rubinetto di intercettazione.
3. Eseguire il montaggio dei raccordi rapidi in dotazione sul gruppo

filtra e sul rubinetto della pompa.

4. Effettuare il collegamento del tubodell'aria tra il filtro e la pompa sugli appositi attacchi, inserendolo a fondo.

5. Eseguire il collegamento della linea di alimentazione dell'aria sul foro del filtro.

6. La regolazione della pressione di alimentazione dell'aria sul filtro regolatore deve essere compresa tra 2 e 7 bar ed eseguita a pompa in funzione.

Il montaggio del KIT ALIMENTAZIONE ARIA è così completo.

GB AIR SUPPLY KIT ASSEMBLY LAYOUT

The AIR SUPPLY KIT comes complete with filter, fittings and air hose.



WARNING: the pump must be supplied with OIL-LESS, DRIED and FILTERED AIR.

1. Affix to the wall the supporting bracket and the filter assembly.
2. Assemble the on-off valve onto the pump.
3. Mount the snap couplings on the filter assembly and on the pump cock.

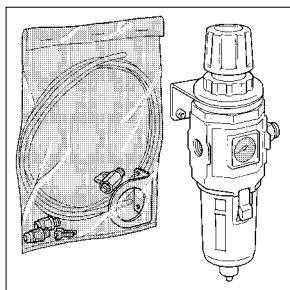
4. Connect the air hose between the filter and the pump and insert well on the special fittings.

5. Connect the air supply onto the filter hole.

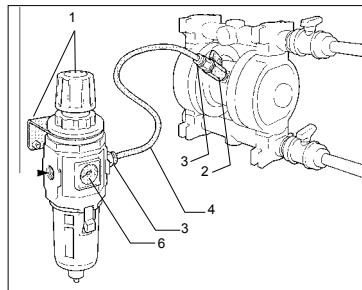
6. The air supply pressure on the regulator filter must be between 2 and 7 bar and carried out when the pump is running.

The AIR SUPPLY KIT is finished here.

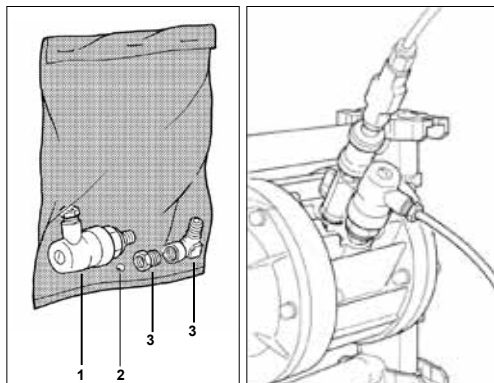
kit regolazione
adjustment kit



Regolazione aria
Air adjustment



I KIT CONTACOLPI (GB) STROKE COUNTER KIT



POS. POS.	I DESCRIZIONE	GB DESCRIPTION	Q.tà Q.ty
1	Pressostato	Pressure Switch	
2	Sfera	Ball	
3	Raccorderia	Fittings	

I SCHEMA DI MONTAGGIO KIT CONTACOLPI

Il KIT CONTACOLPI viene fornito completo di pressostato, eventuali raccordi e sfera.

ATTENZIONE: questa operazione deve essere eseguita a pompa ferma e sezionata dalla fonte di alimentazione del prodotto.

1. Smontare e rimuovere il RESET.
2. Inserire la sfera nel foro del canale del RESET; con un idoneo punzone cianfrinare la sede sfera.
3. Provvedere al montaggio del pressosta-to con eventuale raccordo.

4. Rimuovere la pipetta ed effettuare il collegamento contatti elettrici per remotare il segnale per il conteggio.

5. Rimontare la pipetta.

6. Per eseguire la regolazione della sensibilità d'intervento del pressostato rimuovere il tappo e con un cacciavite ruotare la vite di regolazione.

ORARIO = maggiore pressione d'intervento;

ANTIORARIO = minore pressione d'intervento.

Il montaggio del KIT CONTACOLPI è così completo.

GB WIRING DIAGRAM STROKE COUNTER KIT

THE STROKE COUNTER KIT is supplied complete with a pressure switch, any fittings required and a ball.

WARNING: this operation must be performed with the pump at a standstill and disconnected from the power supply and the product.

1. Disassemble and remove the RESET.
2. Insert the ball into the hole of the RESET channel; caulk the seat of the ball using a suitable punch.
3. Fit the pressure switch using a suitable fitting.

4. Refit the pipette.

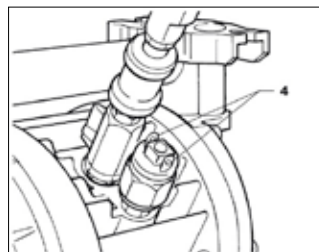
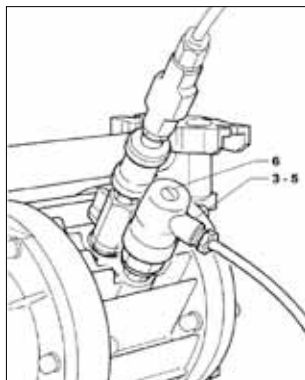
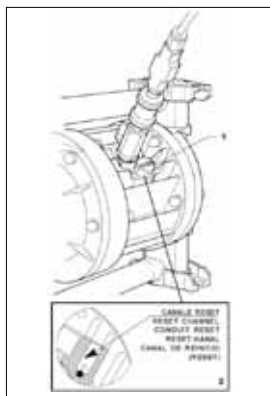
5. Remove the pipette and connect the electrical contacts to remote control the counting signal.

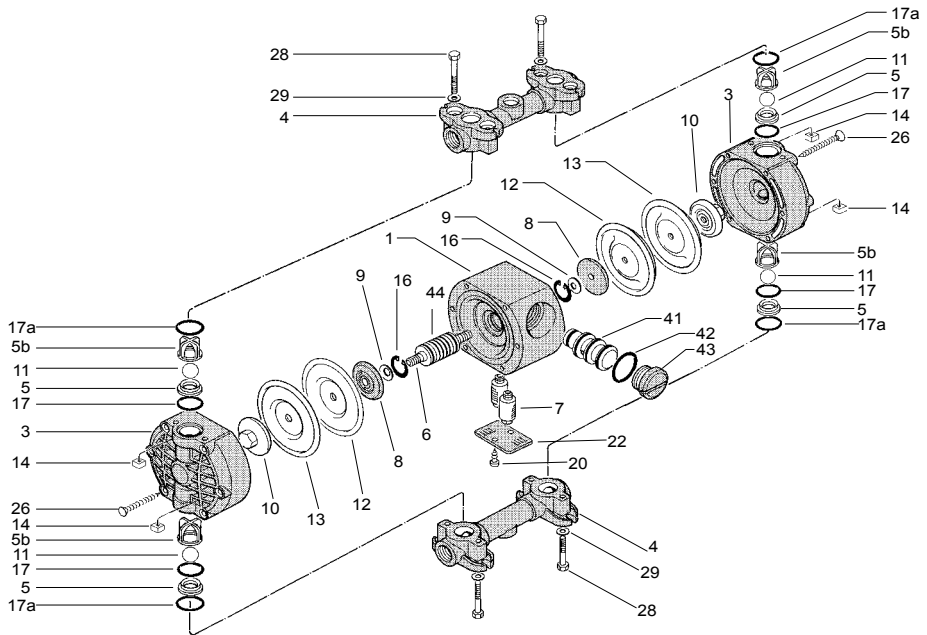
6. To adjust the sensitivity of the pressure switch, remove the cap and rotate the adjustment screw using a screwdriver.

CLOCKWISE = more pressure;

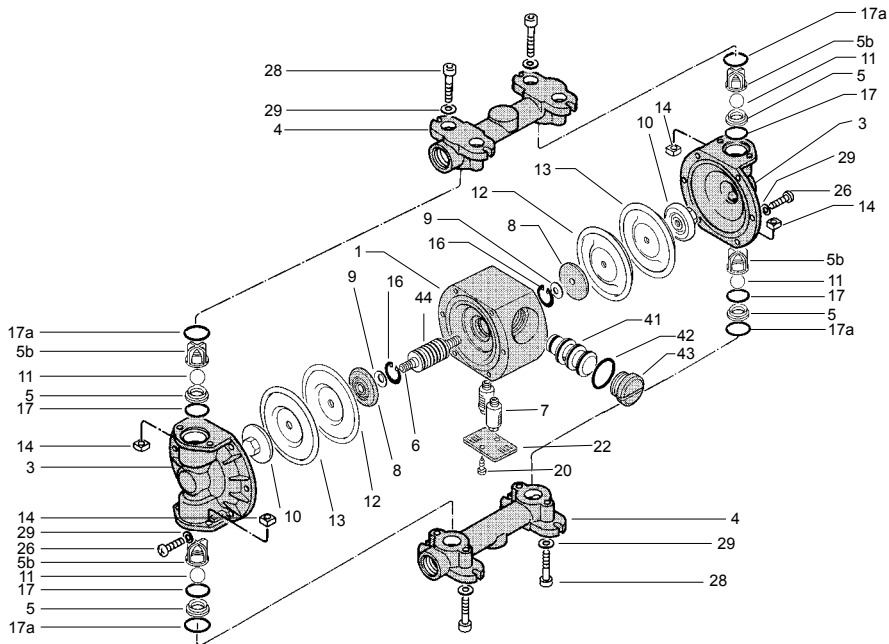
ANTI-CLOCKWISE = less pressure

This completes assembly of the STROKE COUNTER KIT.

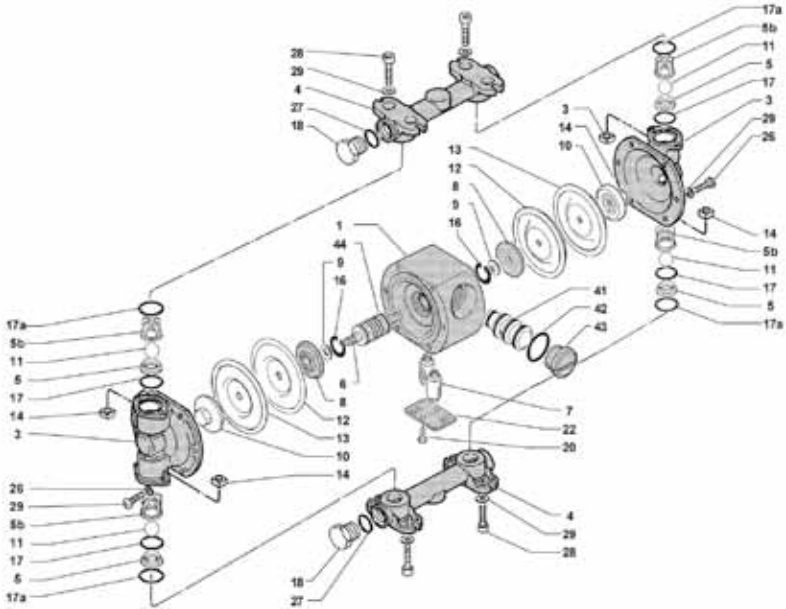




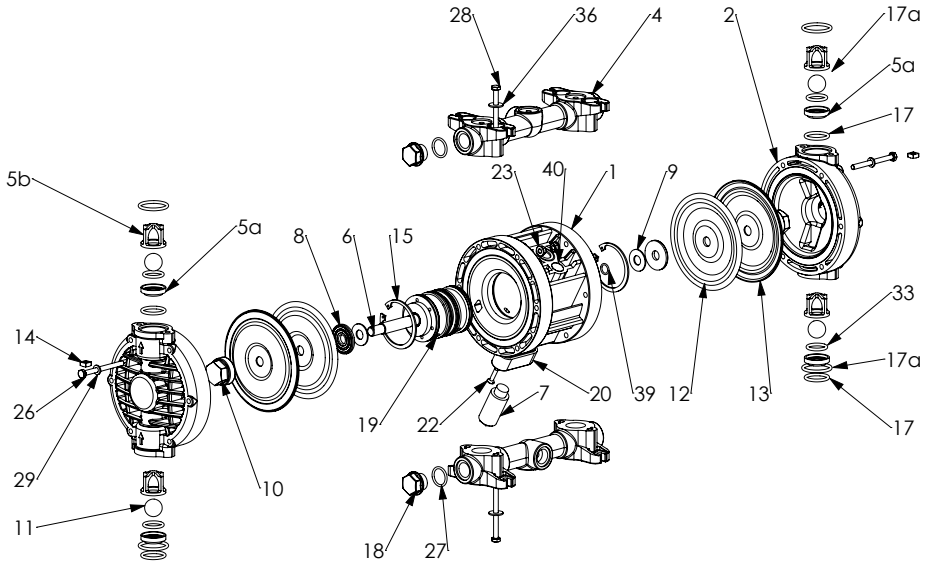
POSIZIONE POSITION	DESCRIZIONE	DESCRIPTION	Quantità Quantity
1	Monoblocco centrale	Central block	
3	Corpo pompa	Pump casing	
4	Collettore	Manifold	
5	Sede sfera	Ball seat	
5b	Gabbia guida sfera	Ball runner cage	
6	Albero di collegamento	Connection shaft	
7	Silenziatore	Silencer	
8	Piattello interno	Internal cap	
9	Molla a tazza	Belleville washer	
10	Cappello	Cap	
11	Sfera	Ball	
12	Membrana interna	Internal diaphragm	
13	Membrana esterna	External diaphragm	
14	Dado quadro	Square nut	
16	Anello d'arresto	Stop ring	
17	Guarniz. sede sfera inf.	Ball seat packing low.	
17a	Guarniz. sede sfera sup.	Ball seat packing up	
20	Vite coper. scarico aria	Ait exhaust lid screw	
22	Coperchio scarico aria	Ait exhaust cover	
26	Vite corpo pompa	Pump casing screw	
28	Viti per collettore	Manifold screw	
29	Rondella	Washer	
41	Spola	Shuttle	
42	Guarniz. tappo spola	Shuttle plug gasket	
43	Tappo spola	Shuttle plug	
44	Boccola comando	Control bushing	



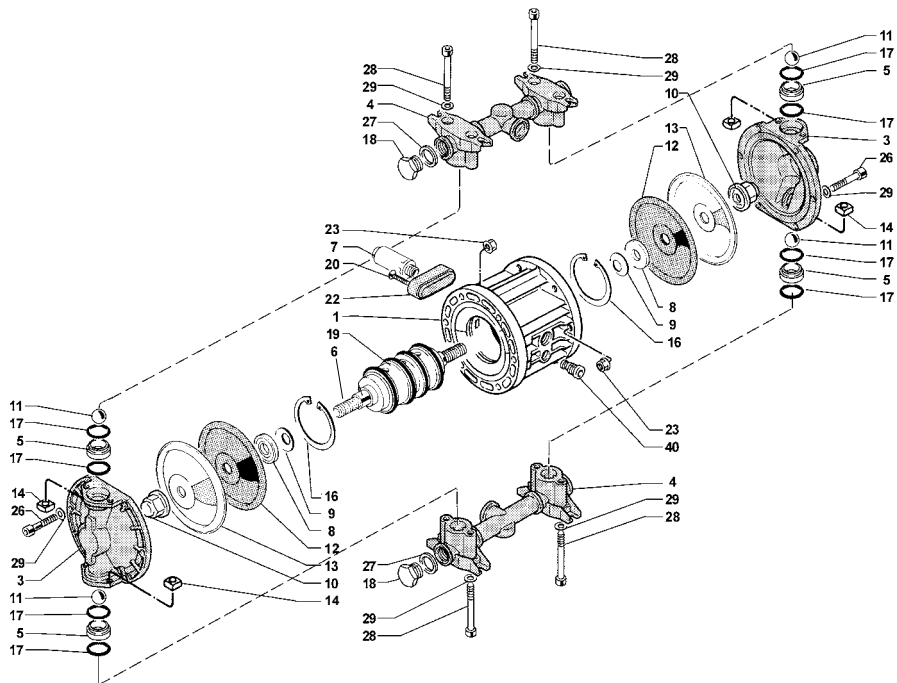
POSIZIONE POSITION	DESCRIZIONE	DESCRIPTION	Quantità Quantity
1	Monoblocco centrale	Central block	
3	Corpo pompa	Pump casing	
4	Collettore	Manifold	
5	Sede sfera	Ball seat	
5b	Gabbia guida sfera	Ball runner cage	
6	Albero di collegamento	Connection shaft	
7	Silenziatore	Silencer	
8	Piattello interno	Internal cap	
9	Molla a tazza	Belleville washer	
10	Cappello	Cap	
11	Sfera	Ball	
12	Membrana interna	Internal diaphragm	
13	Membrana esterna	External diaphragm	
14	Dado quadro	Square nut	
16	Anello d'arresto	Stop ring	
17	Guarniz. sede sfera inf.	Ball seat packing low.	
17a	Guarniz. sede sfera sup.	Ball seat packing up	
20	Vite coper. scarico aria	Ait exhaust lid screw	
22	Coperchio scarico aria	Ait exhaust cover	
26	Vite corpo pompa	Pump casing screw	
28	Viti per collettore	Manifold screw	
29	Rondella	Washer	
41	Spola	Shuttle	
42	Guarniz. tappo spola	Shuttle plug gasket	
43	Tappo spola	Shuttle plug	
44	Boccola comando	Control bushing	



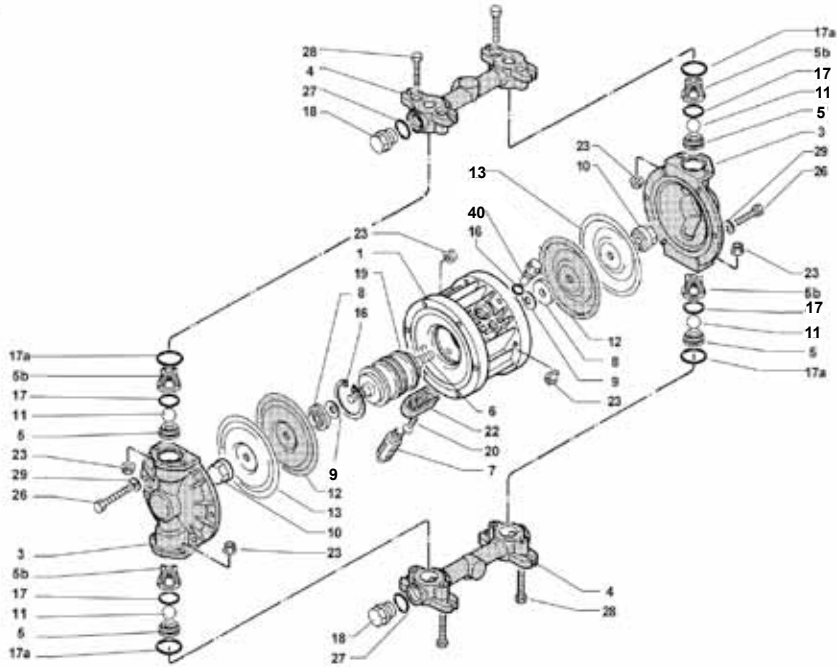
POSIZIONE POSITION	DESCRIZIONE	DESCRIPTION	Quantità Quantity
1	Monoblocco centrale	Central block	
3	Corpo pompa	Pump casing	
4	Collettore	Manifold	
5	Sede sfera	Ball seat	
5b	Gabbia guida sfera	Ball runner cage	
6	Albero di collegamento	Connection shaft	
7	Silenziatore	Silencer	
8	Piattello interno	Internal cap	
9	Molla a tazza	Belleville washer	
10	Cappello	Cap	
11	Sfera	Ball	
12	Membrana interna	Internal diaphragm	
13	Membrana esterna	External diaphragm	
14	Dado quadro	Square nut	
16	Anello d'arresto	Stop ring	
17	Guarniz. sede sfera inf.	Ball seat packing low.	
17a	Guarniz. sede sfera sup.	Ball seat packing up	
18	Tappo	Manifold cap	
20	Vite coper. scarico aria	Air exhaust lid screw	
22	Coperchio scarico aria	Air exhaust cover	
26	Vite corpo pompa	Pump casing screw	
27	Guarnizione tappo collet.	Manifold cap packing	
28	Viti per collettore	Manifold screw	
29	Rondella	Washer	
41	Spola	Shuttle	
42	Guarniz. tappo spola	Shuttle plug gasket	
43	Tappo spola	Shuttle plug	
44	Boccola comando	Control bushing	



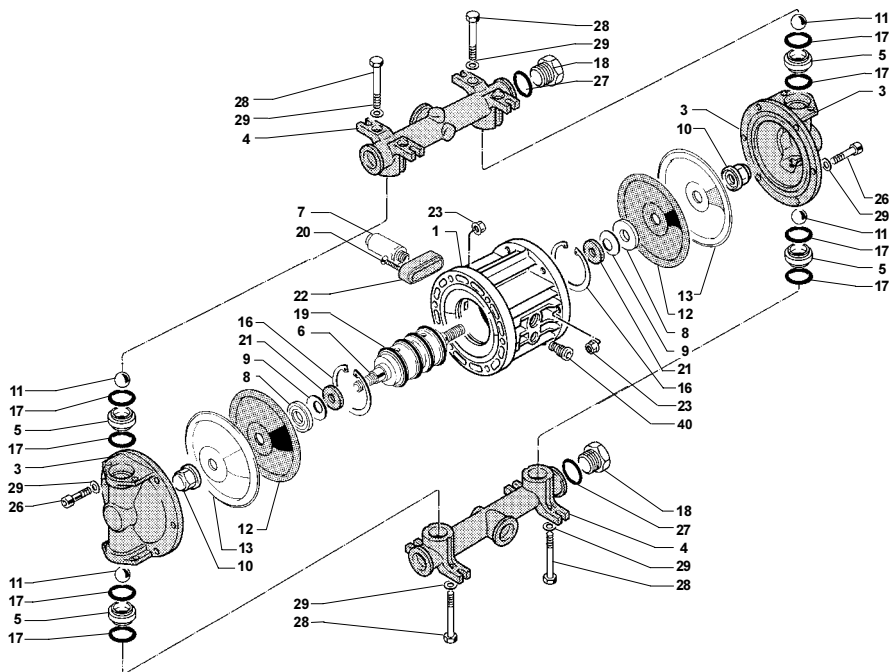
POSIZIONE POSITION	DESCRIZIONE	DESCRIPTION	Quantità Quantity
1	Monoblocco centrale	Central block	
3	Corpo pompa	Pump casing	
4	Collettore	Manifold	
5a	Sede sfera	Ball seat	
5b	Gabbia guida sfera	Ball runner cage	
6	Albero	Shaft	
7	Silenziatore	Silencer	
8	Piattello interno	Internal cap	
9	Molla a tazza	Belleville washer	
10	Cappellotto	Cap	
11	Sfera	Ball	
12	Membrana interna	Internal diaphragm	
13	Membrana esterna	External diaphragm	
14	Dado quadro	Square nut	
15	Anello d'arresto	Stop ring	
17	Guarniz. sede sfera inf.	Ball seat packing low	
17a	Guarniz. sede sfera sup.	Ball seat packing up	
18	Tappo collettore	Manifold cap	
19	Scambiat. pneumatico	Pneumatic exchanger	
20	Vite coper. scarico aria	Air exhaust lid screw	
22	Coperchio scarico aria	Air exhaust cover	
23	Dado flangiato	Flanged nut	
26	Vite corpo pompa	Pump casing screw	
27	Guarniz. tappo collettore	Manifold cap packing	
29	Rondella	Washer	
33	O-ring	O-ring	
36	Rondella	Washer	
39	O-ring	O-ring	
40	Tappo polietilene	Polyethylene cap	



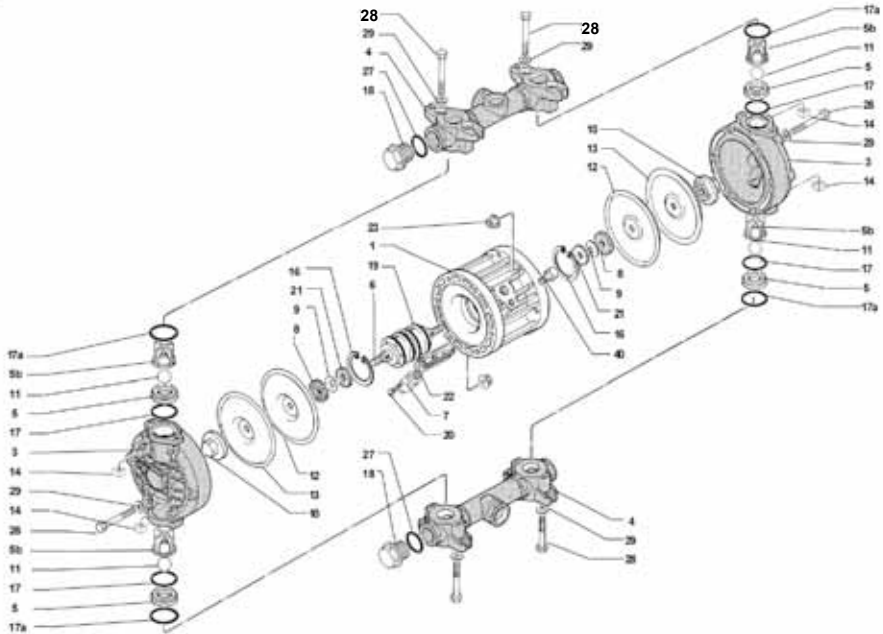
POSIZIONE POSITION	DESCRIZIONE	DESCRIPTION	Quantità Quantity
1	Monoblocco centrale	Main block	
3	Corpo pompa	Pump casing	
4	Collettore	Manifold	
5	Sede sfera	Ball seat	
6	Albero di collegamento	Connection shaft	
7	Silenziatore	Silencer	
8	Piattello interno	Internal cap	
9	Molla a tazza	Belleville washer	
10	Cappello	Cap	
11	Sfera	Ball	
12	Membrana interna	Internal diaphragm	
13	Membrana esterna	External diaphragm	
14	Dado quadro	Square nut	
16	Anello d'arresto	Stop ring	
17	Guarniz. sedi sfere	Ball seat packing	
18	Tappo collettore	Manifold cap	
19	Scambiat. pneumatico	Pneumatic exchanger	
20	Vite coper. scarico aria	Air exhaust lid screw	
22	Coperchio scarico aria	Air exhaust cover	
23	Dado flangiato	Flanged nut	
26	Vite corpo pompa	Pump casing screw	
27	Guarniz. tappo collettore	Manifold cap packing	
28	Viti collettore	Manifold screw	
29	Rondella	Washer	
40	Valvola di riarmo	Reset valve	



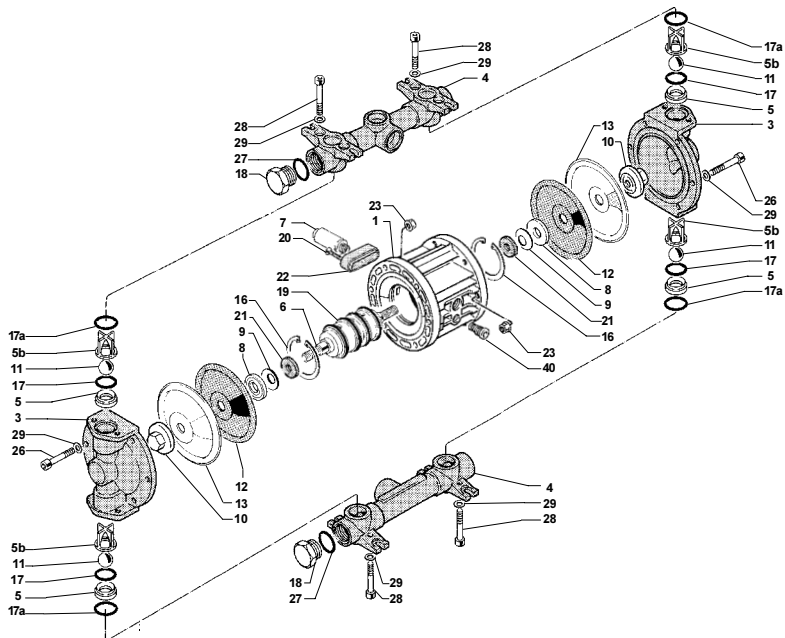
POSIZIONE POSITION	DESCRIZIONE	DESCRIPTION	Quantità Quantity
1	Monoblocco centrale	Central block	
3	Corpo pompa	Pump casing	
4	Collettore	Manifold	
5	Sede sfera	Ball seat	
5b	Gabbia guida sfera	Ball runner cage	
6	Albero di collegamento	Connection shaft	
7	Silenziatore	Silencer	
8	Piattello interno	Internal cap	
9	Molla a tazza	Belleville washer	
10	Cappellotto	Cap	
11	Sfera	Ball	
12	Membrana interna	Internal diaphragm	
13	Membrana esterna	External diaphragm	
16	Anello d'arresto	Stop ring	
17	Guarniz. sede sfera inf.	Ball seat packing low.	
17a	Guarniz. sede sfera sup.	Ball seat packing up	
18	Tappo	Plug	
19	Scambiatore pneum.	Pneumatic Exchanger	
20	Vite coper. scarico aria	Air exhaust lid screw	
22	Coperchio scarico aria	Air exhaust cover	
23	Dado	Bolt	
26	Vite corpo pompa	Pump casing screw	
28	Viti per collettore	Manifold screw	
29	Rondella	Washer	
40	Valvola di riarmo	Reset valve	
27	Guarnizione tappo collet.	Manifold cap packing	



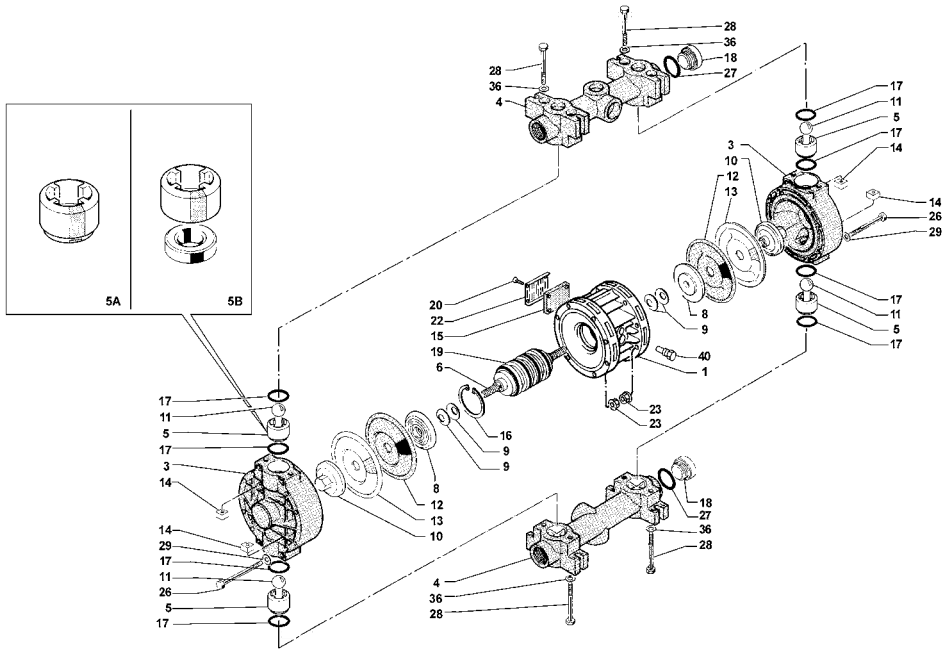
POSIZIONE POSITION	DESCRIZIONE	DESCRIPTION	Quantità Quantity
1	Monoblocco centrale	Main block	
3	Corpo pompa	Pump casing	
4	Collettore	Manifold	
5	Sede sfera	Ball seat	
6	Albero di collegam.	Connection shaft	
7	Silenziatore	Silencer	
8	Piattello interno	Internal cap	
9	Molla a tazza	Belleville washer	
10	Cappello	Cap	
11	Sfera	Ball	
12	Membrana interna	Internal diaphragm	
13	Membrana esterna	External diaphragm	
16	Anello di arresto	Stop ring	
17	Guarniz. O-ring sede	Ball seat O-ring	
18	Tappo collettore	Manifold cap	
19	Scambiatore	Pneumatic	
20	Vite coper. scarico	Air exhaust lid screw	
21	Distanziale	Spacer	
22	Coperchio scarico	Air exhaust cover	
23	Dado	Bolt	
26	Viti x corpo pompa	Housing ump	
27	O-ring tappi coll. silic.	Collector O-ring	
28	Viti per collettore	Manifold screw	
29	Rondella	Washer	
40	Valvola di riarmo	Valve	



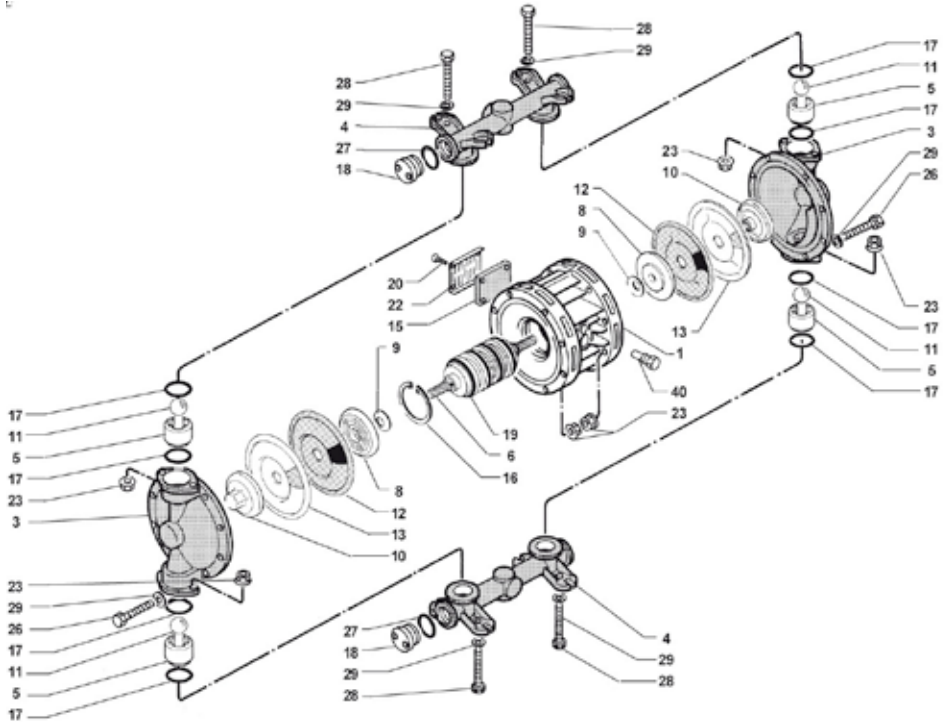
POSIZIONE POSITION	DESCRIZIONE	DESCRIPTION	Quantità Quantity
1	Monoblocco centrale	Main block	
3	Corpo pompa	Pump casing	
4	Collettore	Manifold	
5	Sede sfera	Ball seat	
5b	Gabbia guida sfera	Ball runner cage	
6	Albero di collegamento	Connection shaft	
7	Silenziatore	Silencer	
8	Piattello interno	Internal cap	
9	Molla a tazza	Belleville washer	
10	Cappello	Cap	
11	Sfere	Ball	
12	Membrana interna	Internal diaphragm	
13	Membrana esterna	External diaphragm	
14	Dado quadro	Square nut	
16	Anello d'arresto	Stop ring	
17	Guarniz. sedi sfere inf.	Ball seat packing low.	
17a	Guarniz. sedi sfere sup.	Ball seat packing up.	
17b			
18	Tappo collettore	Manifold cap	
19	Scambiat. pneumatico	Pneumatic exchanger	
20	Vite coper. scarico aria	Air exhaust lid screw	
21	Distanziale	Spacer	
22	Coperchio scarico aria	Air exhaust cover	
23	Dado	Bolt	
26	Vite corpo pompa	Pump casing screw	
27	Guarniz. tappo collettore	Manifold cap packing	
28	Viti collettore	Manifold screw	
29	Rondella	Washer	
40	Valvola di riarmo	Reset valve	



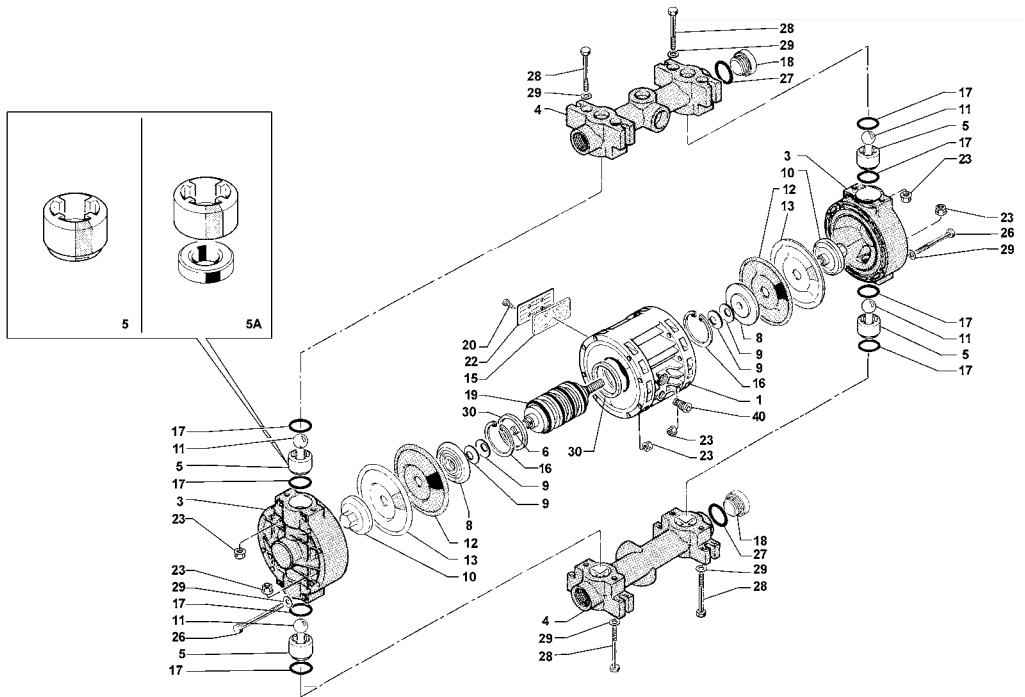
POSIZIONE POSITION	DESCRIZIONE	DESCRIPTION	Quantità Quantity
1	Monoblocco centrale	Main block	
3	Corpo pompa	Pump casing	
4	Collettore	Manifold	
5	Sede sfera	Ball seat	
5b	Gabbia guida sfera	Ball runner cage	
6	Albero di collegamento	Connection shaft	
7	Silenziatore	Silencer	
8	Piattello interno	Internal cap	
9	Molla a tazza	Belleville washer	
10	Cappello	Cap	
11	Sfere	Ball	
12	Membrana interna	Internal diaphragm	
13	Membrana esterna	External diaphragm	
16	Anello d'arresto	Stop ring	
17	Guarniz. sedi sfere inf.	Ball seat packing low.	
17a	Guarniz. sedi sfere sup.	Ball seat packing up.	
18	Tappo collettore	Manifold cap	
19	Scambiat. pneumatico	Pneumatic exchanger	
20	Vite coper. scarico aria	Air exhaust lid screw	
21	Distanziale	Spacer	
22	Coperchio scarico aria	Air exhaust cover	
23	Dado	Bolt	
26	Vite corpo pompa	Pump casing screw	
27	Guarniz. tappo collettore	Manifold cap packing	
28	Viti collettore	Manifold screw	
29	Rondella	Washer	
40	Valvola di riarmo	Reset valve	



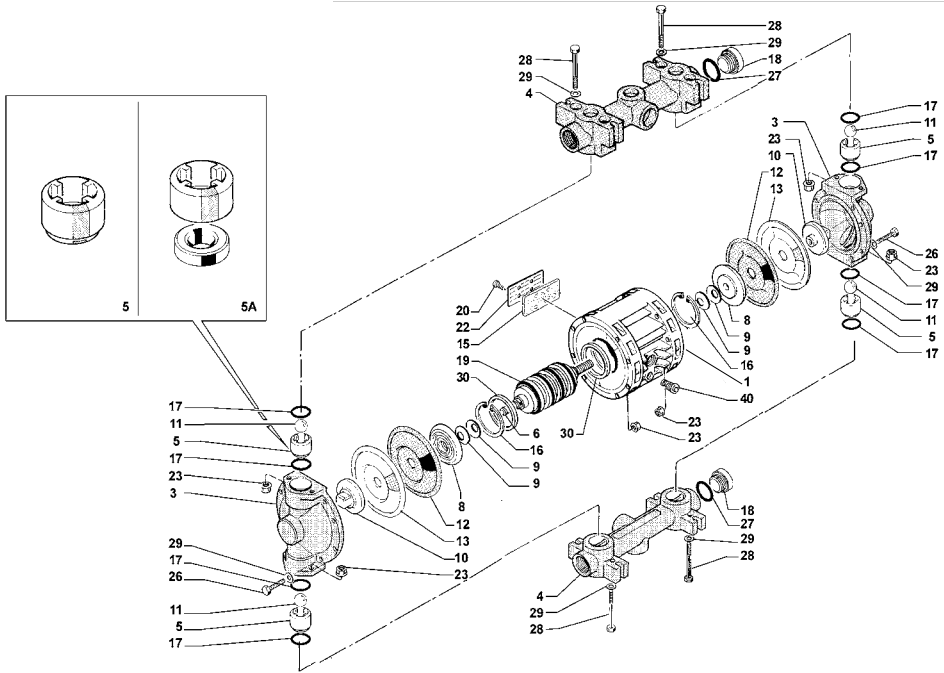
POSIZIONE POSITION	DESCRIZIONE	DESCRIPTION	Quantità Quantity
1	Monoblocco centrale	Main block	
3	Corpo pompa	Pump casing	
4	Collettore	Manifold	
5	Sede sfera	Ball seat	
6	Albero	Shaft	
8	Piattello interno	Internal cap	
9	Molla a tazza	Belleville washer	
10	Cappello	Cap	
11	Sfera	Ball	
12	Membrana interna	Internal diaphragm	
13	Membrana esterna	External diaphragm	
14	Dado quadro	Square nut	
15	Filtro silenziatore	Silencer filter	
16	Anello di arresto	Stop ring	
17	Guarniz. sede sfera	Ball seat packing	
18	Tappo collettore	Manifold cap	
19	Scambiatore pneumat.	Pneumatic exchanger	
20	Vite coper. scarico aria	Air exhaust lid screw	
22	Coperchio scarico aria	Air exhaust cover	
23	Dado	Bolt	
26	Vite corpo pompa	Pump casing screw	
27	Guarniz. tappo collettore	Manifold cap packing	
28	Viti per collettore	Manifold screw	
29	Rondella	Washer	
36	Rondella	Washer	
40	Valvola riarmo	Reset valve	



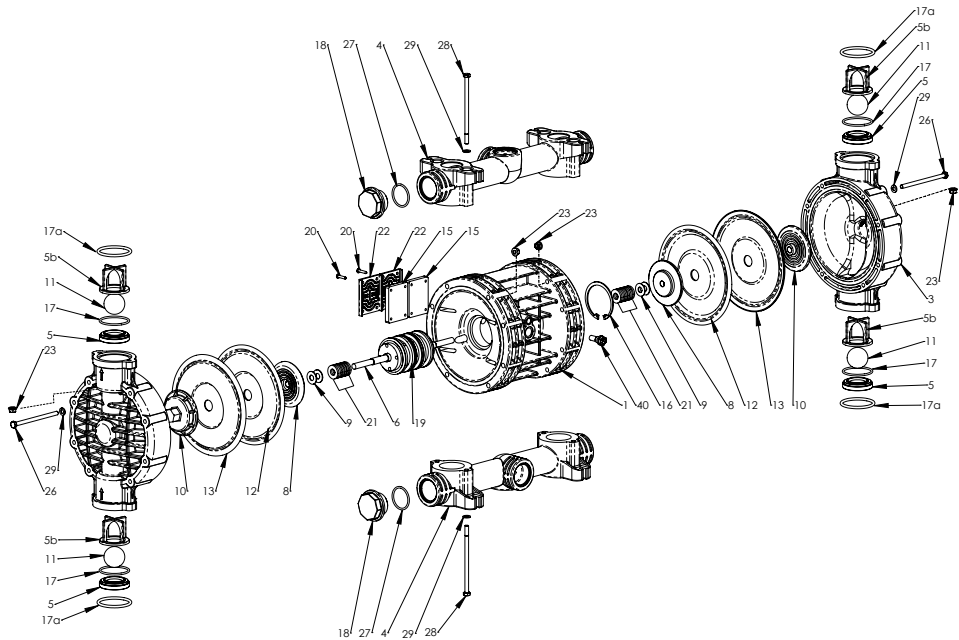
POSIZIONE POSITION	DESCRIZIONE	DESCRIPTION	Quantità Quantity
1	Monoblocco centrale	Main block	
3	Corpo pompa	Pump casing	
4	Collettore	Manifold	
5	Sede sfera	Ball seat	
6	Albero	Shaft	
8	Piattello interno	Internal cap	
9	Molla a tazza	Belleville washer	
10	Cappello	Cap	
11	Sfera	Ball	
12	Membrana interna	Internal diaphragm	
13	Membrana esterna	External diaphragm	
15	Filtro silenziatore	Silencer filter	
16	Anello di arresto	Stop ring	
17	Guarniz. sede sfera	Ball seat packing	
18	Tappo collettore	Manifold cap	
19	Scambiatore pneumat.	Pneumatic exchanger	
20	Vite coper. scarico aria	Air exhaust lid screw	
22	Coperchio scarico aria	Air exhaust cover	
23	Dado	Bolt	
26	Vite corpo pompa	Pump casing screw	
27	Guarniz. tappo collettore	Manifold cap packing	
28	Viti per collettore	Manifold screw	
29	Rondella	Washer	
40	Valvola riarmo	Reset valve	



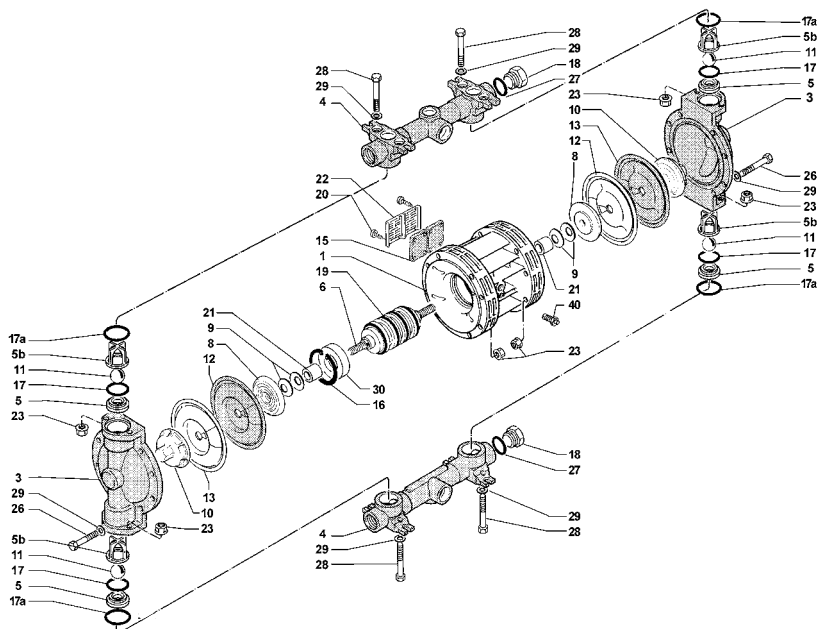
POSIZIONE POSITION	DESCRIZIONE	DESCRIPTION	Quantità Quantity
1	Monoblocco centrale	Main block	
3	Corpo pompa	Pump casing	
4	Collettore	Manifold	
5	Sede sfera	Ball seat	
6	Albero	Shaft	
8	Piattello interno	Internal cap	
9	Molla a tazza	Belleville washer	
10	Cappello	Cap	
11	Sfera	Ball	
12	Membrana interna	Internal diaphragm	
13	Membrana esterna	External diaphragm	
15	Filtro silenziatore	silencer filter	
16	Anello di arresto	Stop ring	
17	Guarniz. sede sfera	Ball seat packing	
18	Tappo collettore	Manifold cap	
19	Scambiatore	Exchanger	
20	Vite silenziatore	Silencer screw	
22	Griglia silenziatore	Silencer screen	
23	Dado flangiato	Flanged nut	
26	Vite corpo pompa	Pump casing screw	
27	Guarniz. tappo collettore	Manifold cap packing	
28	Viti per collettore	Manifold screw	
29	Rondella	Washer	
30	Anello distanziale	Spacer ring	
40	Valvola riarmo	Reset valve	



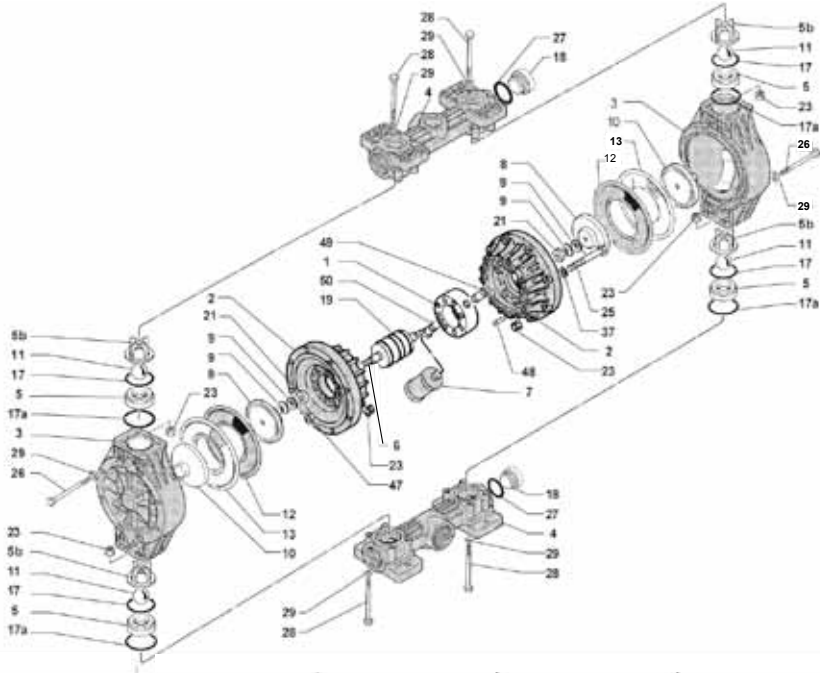
POSIZIONE POSITION	DESCRIZIONE	DESCRIPTION	Quantità Quantity
1	Monoblocco centrale	Main block	
3	Corpo pompa	Pump casing	
4	Collettore	Manifold	
5	Sede sfera	Ball seat	
6	Albero	Shaft	
8	Piattello interno	Internal cap	
9	Molla a tazza	Belleville washer	
10	Cappello	Cap	
11	Sfera	Ball	
12	Membrana interna	Internal diaphragm	
13	Membrana esterna	External diaphragm	
15	Filtro silenziatore	Silencer filter	
16	Anello di arresto	Stop ring	
17	Guarniz. sede sfera	Ball seat packing	
18	Tappo collettore	Manifold cap	
19	Scambiatore	Exchanger	
20	Vite silenziatore	Silencer screw	
22	Griglia silenziatore	Silencer screen	
23	Dado	Bolt	
26	Vite corpo pompa	Pump casing screw	
27	Guarniz. tappo collettore	Manifold cap packing	
28	Viti per collettore	Manifold screw	
29	Rondella	Washer	
30	Anello distanziale	Spacer ring	
40	Valvola riarmo	Reset valve	



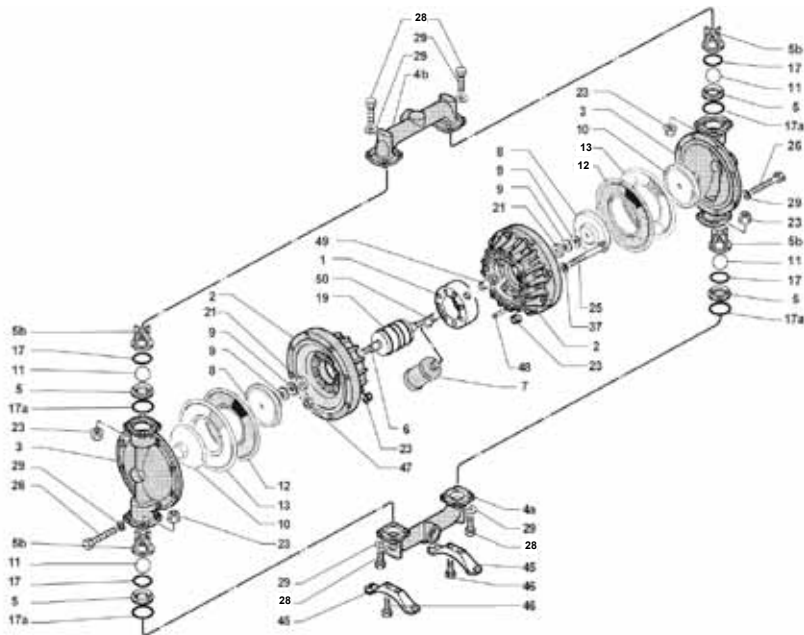
POSIZIONE POSITION	DESCRIZIONE	DESCRIPTION	Quantità Quantity
1	Monoblocco centrale	Main block	
3	Corpo pompa	Pump casing	
4	Collettore	Manifold	
5	Sede sfera	Ball seat	
5b	Gabbia guida sfera	Ball runner cage	
6	Albero	Shaft	
8	Piattello interno	Internal cap	
9	Molla a tazza	Belleville washer	
10	Cappello	Cap	
11	Sfera	Ball	
12	Membrana interna	Internal diaphragm	
13	Membrana esterna	External diaphragm	
15	Filtro silenziatore	silencer filter	
16	Anello di arresto	Stop ring	
17	Guarniz. sede sfera	Ball seat packing	
17a	Guarnizione	Packing	
18	Tappo collettore	Manifold cap	
19	Scambiatore	Exchanger	
20	Vite silenziatore	Silencer screw	
21	Distanziale	Spacer	
22	Griglia silenziatore	Silencer screen	
23	Dado flangiato	Flanged nut	
26	Vite corpo pompa	Pump casing screw	
27	Guarniz. tappo collettore	Manifold cap packing	
28	Viti per collettore	Manifold screw	
29	Rondella	Washer	
40	Valvola riarmo	Reset valve	



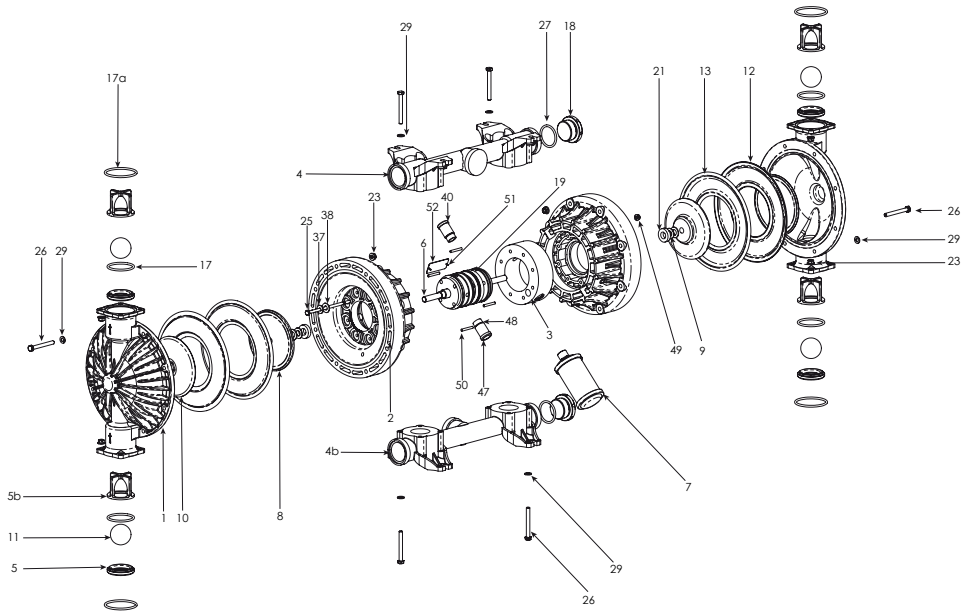
POSIZIONE POSITION	DESCRIZIONE	DESCRIPTION	Quantità Quantity
1	Monoblocco centrale	Main block	
3	Corpo pompa	Pump casing	
4	Collettore	Manifold	
5	Sede sfera	Ball seat	
5b	Gabbia guida sfera	Ball runner cage	
6	Albero collegamento	Connection shaft	
8	Piattello interno	Internal cap	
9	Molla a tazza	Belleville washer	
10	Cappello	Cap	
11	Sfera	Ball seat	
12	Membrana interna	Internal diaphragm	
13	Membrana esterna	External diaphragm	
15	Filtro silenziatore	Silencer filter	
16	Anello di arresto	Stop ring	
17	Guarn. sede sfera inf.	Ball seat packing low	
17a	Guarn. sede sfera sup.	Ball seat packing up.	
18	Tappo collettore	Manifold cap	
19	Scambiatore pneum.	Pneumatic exchanger	
20	Vite silenziatore	Silencer screw	
21	Distanziale	Spacer	
22	Griglia silenziatore	Silencer screen	
23	Dado	Bolt	
26	Vite corpo pompa	Pump casing screw	
27	Guarniz tappo collett.	Manifold cap packing	
28	Vite collettore	Manifold screw	
29	Rondella	Washer	
30	Anello distanziale	Spacer ring	
40	Valvola di riarmo	Reset valve	



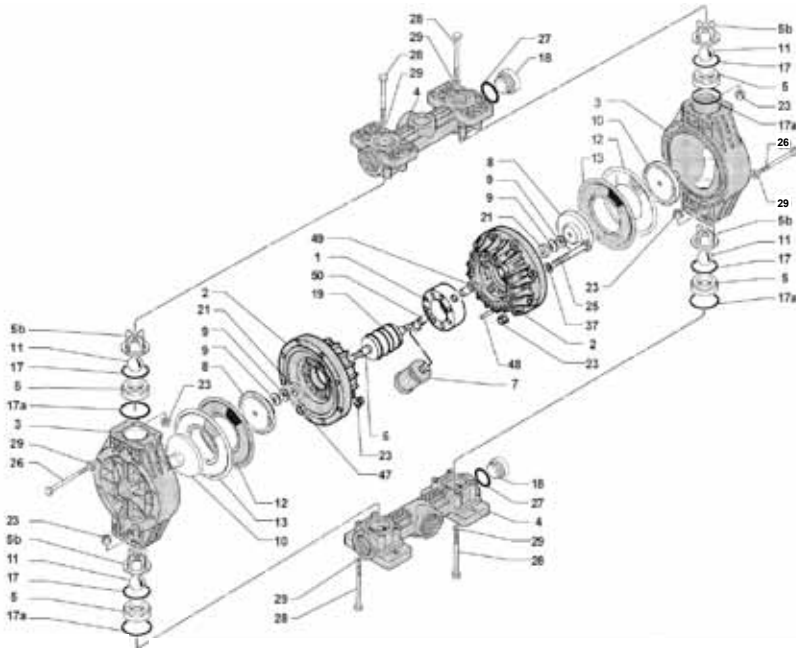
POSIZIONE POSITION	DESCRIZIONE	DESCRIPTION	Quantità Quantity
1	Corpo centrale	Central body	
2	Flangia lato aria	Flange air side	
3	Corpo pompa	Pump casing	
4	Collettore	Manifold	
5	Sede sfera	Ball seat	
5b	Gabbia guida sfera	Ball runner cage	
6	Albero	Shaft	
7	Silenziatore	Silencer	
8	Piattello interno	Internal cap	
9	Molla a tazza	Belleville washer	
10	Cappello	Cap	
11	Sfera	Ball	
12	Membrana interna	Internal diaphragm	
13	Membrana esterna	External diaphragm	
17	Guarniz. sede sfera inf.	Ball seat packing low	
17a	Guarniz. sede sfera sup.	Ball seat packing up	
18	Tappo collettore	Manifold cap	
19	Scambiatore	Exchanger	
21	Distanziale	Spacer	
23	Dado	Bolt	
25	Vite centrale	central screw	
26	Vite corpo pompa	Pump casing screw	
27	Guarniz. tappo collettore	Manifold cap packing	
28	Viti per collettore	Manifold screw	
29	Rondella	Washer	
37	Rondella	Washer	
47	Dado flang. per centrale	flanged nut for central	
48	Spina	pin	
49	Prolunga attacco aria	silencer extension	
50	Prolunga silenziatore	air connec. extension	



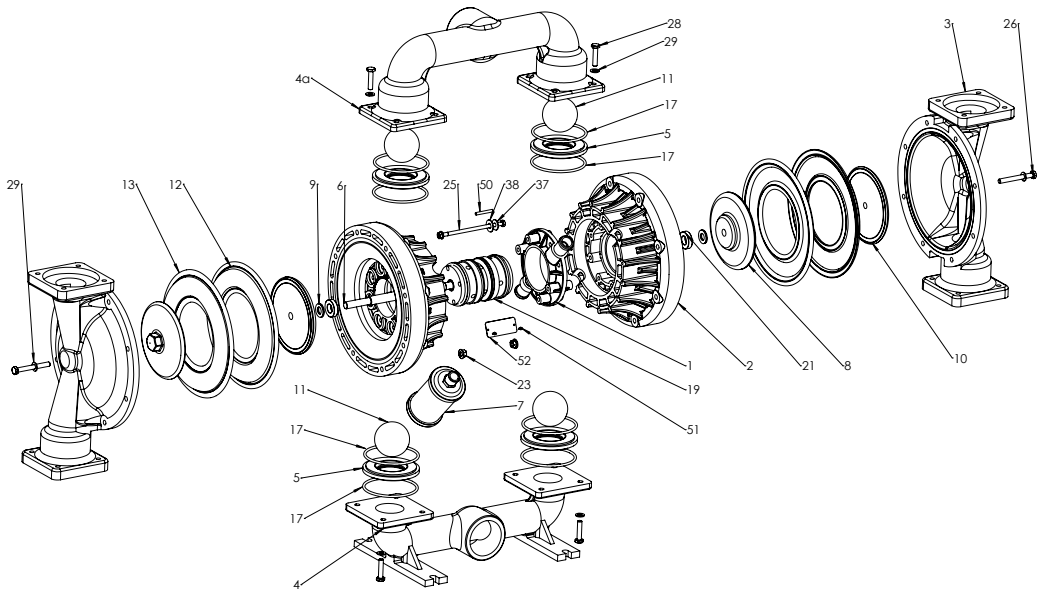
POSIZIONE POSITION	DESCRIZIONE	DESCRIPTION	Quantità Quantity
1	Blocco centrale	Main block	
2	Flangia lato aria	Flange air side	
3	Corpo pompa	Pump casing	
4a	Collettore di aspiraz.	intake manifold	
4b	Collettore di mandata	delivery manifold	
5	Sede sfera	Ball seat	
5b	Gabbia guida sfera	Ball runner cage	
6	Albero	Shaft	
7	Silenziatore	Silencer	
8	Piattello interno	Internal cap	
9	Molla a tazza	Belleville washer	
10	Cappello	Cap	
11	Sfera	Ball	
12	Membrana interna	Internal diaphragm	
13	Membrana esterna	External diaphragm	
17	Guarniz. sede sfera inf.	Ball seat packing low	
17a	Guarniz. sede sfera sup.	Ball seat packing up	
19	Scambiatore	Exchanger	
21	Distanziale	Spacer	
23	Dado	Bolt	
25	Vite centrale	central screw	
26	Vite corpo pompa	Pump casing screw	
28	Guarniz. tappo collettore	Manifold cap packing	
29	Viti per collettore	Manifold screw	
37	Rondella	Washer	
45	Supporto	support	
46	Vite	Screw	
47	Dado flangiato x centrale	flanged nut for central	
48	Spina	pin	
49	Prolunga attacco aria	silencer extension	
50	Prolunga silenziatore	air connec. extension	



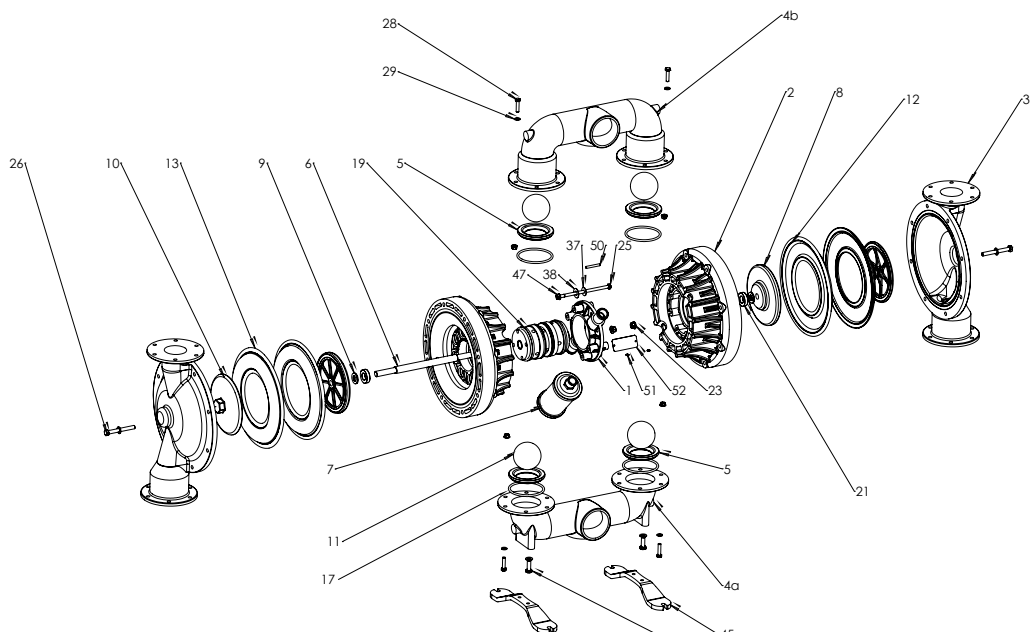
POSIZIONE POSITION	DESCRIZIONE	DESCRIPTION	Quantità Quantity
1	Blocco centrale	Main block	
2	Flangia lato aria	Flange air side	
3	Corpo pompa	Pump casing	
4	Collettore	Manifold	
5	Sede sfera	Ball seat	
5b	Gabbia guida sfera	Ball runner cage	
6	Albero	Shaft	
7	Silenziatore	Silencer	
8	Piattello interno	Internal cap	
9	Molla a tazza	Belleville washer	
10	Cappello	Cap	
11	Sfera	Ball	
12	Membrana interna	Internal diaphragm	
13	Membrana esterna	External diaphragm	
17	Guarniz. sede sfera inf.	Ball seat packing low	
17a	Guarniz. sede sfera sup.	Ball seat packing up	
19	Scambiatore	Exchanger	
21	Distanziale	Spacer	
23	Dado	Bolt	
25	Vite centrale	central screw	
26	Vite corpo pompa	Pump casing screw	
27	Guarniz. tappo collettore	Manifold cap packing	
28	Viti per collettore	Manifold screw	
29	Rosetta	Washer	
37	Rosetta	Washer	
38	Molla a tazza	Belleville washer	
51	Vite	Screw	
49	Dado flangiato x centrale	flanged nut for central	
50	Spina	pin	
40	Prolunga attacco aria	silencer extension	
47	Prolunga silenziatore	air connec. extension	
52	Adattatore etichetta	Adapter label	



POSIZIONE POSITION	DESCRIZIONE	DESCRIPTION	Quantità Quantity
1	Corpo centrale	Central body	
2	Flangia lato aria	Flange air side	
3	Corpo pompa	Pump casing	
4	Collettore	Manifold	
5	Sede sfera	Ball seat	
5b	Gabbia guida sfera	Ball runner cage	
6	Albero	Shaft	
7	Silenziatore	Silencer	
8	Piattello interno	Internal cap	
9	Molla a tazza	Belleville washer	
10	Cappello	Cap	
11	Sfera	Ball	
12	Membrana interna	Internal diaphragm	
13	Membrana esterna	External diaphragm	
17	Guarniz. sede sfera inf.	Ball seat packing low	
17a	Guarniz. sede sfera sup.	Ball seat packing up	
18	Tappo collettore	Manifold cap	
19	Scambiatore	Exchanger	
21	Distanziale	Spacer	
23	Dado	Bolt	
25	Vite centrale	central screw	
26	Vite corpo pompa	Pump casing screw	
27	Guarniz. tappo collettore	Manifold cap packing	
28	Viti per collettore	Manifold screw	
29	Rondella	Washer	
37	Rondella	Washer	
47	Dado flang. per centrale	flanged nut for central pin	
48	Spina	pin	
49	Prolunga attacco aria	silencer extension	
50	Prolunga silenziatore	air connec. extension	



POSIZIONE POSITION	DESCRIZIONE	DESCRIPTION	Quantità Quantity
1	Blocco centrale	Main block	
2	Flangia lato aria	Flange air side	
3	Corpo pompa	Pump casing	
4a	Collettore sup.	Manifold (up)	
4	Collettore Inf.	Mainfold (low)	
5	Sede sfera	Ball seat	
6	Albero	Shaft	
7	Silenziatore	Silencer	
8	Piattello interno	Internal cap	
9	Molla a tazza	Belleville washer	
10	Cappello	Cap	
11	Sfera	Ball	
12	Membrana interna	Internal diaphragm	
13	Membrana esterna	External diaphragm	
17	Guarniz. sede sfera inf.	Ball seat packing low	
17a	Guarniz. sede sfera sup.	Ball seat packing up	
19	Scambiatore	Exchanger	
21	Distanziale	Spacer	
23	Dado	Bolt	
25	Vite centrale	central screw	
26	Vite corpo pompa	Pump casing screw	
28	Viti per collettore	Manifold screw	
29	Rosetta	Washer	
37	Rosetta	Washer	
38	Molla a tazza	Belleville washer	
50	Spina	Pin	
51	Vite	Screw	
52	Adattatore etichetta	Adapter label	



POSIZIONE POSITION	DESCRIZIONE	DESCRIPTION	Quantità Quantity
1	Blocco centrale	Main block	
2	Flangia lato aria	Flange air side	
3	Corpo pompa	Pump casing	
4 b	Collettore sup.	Manifold (up)	
4 a	Collettore Inf.	Manifold (low)	
5	Sede sfera	Ball seat	
6	Albero	Shaft	
8	Piattello interno	Internal cap	
9	Molla a tazza	Belleville washer	
10	Cappello	Cap	
11	Sfera	Ball	
12	Membrana interna	Internal diaphragm	
13	Membrana esterna	External diaphragm	
17	Guarniz. sede sfera inf.	Ball seat packing low	
17a	Guarniz. sede sfera sup.	Ball seat packing up	
19	Scambiatore	Exchanger	
21	Distanziale	Spacer	
23	Dado	Bolt	
25	Vite centrale	central screw	
26	Vite corpo pompa	Pump casing screw	
28	Viti per collettore	Manifold screw	
29	Rosetta	Washer	
37	Rosetta	Washer	
38	Molla a tazza	Belleville washer	
45	Piedino	Feet	
46	Vite piedino	Feet-screw	
47	Dado	Bolt	
50	Spina	Pin	
51	Vite	Screw	
52	Adattatore etichetta	Adapter label	

RIVENDITORI/RESELLERS:

CENTRI DI ASSISTENZA/ASSISTANCE CENTERS:

TIMBRO RIVENDITORE/RESELLER STAMP:

Via Del Bosco, 41 - Busto Arsizio (VA) ITALY
Tel. +39/0331/074034 - fax +39/0331/074036
info@debem.it - www debem.it